

AM series

受注生産品

AMシリーズ の主な仕様

機種名	AMシリーズ(機械式多回転アブソリュート型エンコーダ)(バッテリーレス)	
分解能(bit/rev)	128/256/512/1024/2048/4096	
回転数	2・4・8・16・32・64	
電源電圧	DC4.75V~27V	
消費電流	250mA以下	
出力コード	バイナリ	
出力形態	オープンコレクタ	
出力容量	30mA(シンク電流)	
出力耐圧	30V	
出力論理	正論理/負論理	
最高応答周波数	40kbit/rev	
許容回転数	5000min ⁻¹ (瞬時)	
起動トルク	0.78N・cm(typ)	
慣性モーメント	85g・cm ² (typ)	
軸許容荷重	ラジアル	49.0N
	スラスト	29.4N
使用温度範囲	-10~70℃	
使用湿度範囲	95%RH以下 結露無きこと	
保存温度範囲	-20~80℃	
耐振動	0~500Hz 振幅1.5mm X,Y,Z方向 各2H	
耐衝撃	耐久490m/s ² (50G)	
保護構造	IP-50(コネクタ出し/Bタイプ) IP-64(Aタイプ)	
質量	600g(ケーブルを含まず)	
ケーブル	500mm 外径φ8 先端未処理/DSUBコネクタ付(A,Bタイプ)	
RoHS指令	対応	

ケーブル接続表

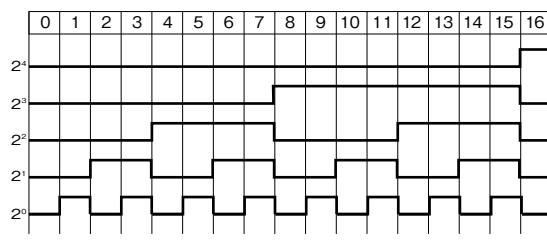
コネクタ(DB-25P)接続表

ピンNo.	出力信号	ピンNo.	出力信号
1	1(2 ⁰)	14	8192(2 ¹³)
2	2(2 ¹)	15	16384(2 ¹⁴)
3	4(2 ²)	16	32768(2 ¹⁵)
4	8(2 ³)	17	65536(2 ¹⁶)
5	16(2 ⁴)	18	131072(2 ¹⁷)
6	32(2 ⁵)	19	電源(+)
7	64(2 ⁶)	20	電源(+)
8	128(2 ⁷)	21	COM
9	256(2 ⁸)	22	COM
10	512(2 ⁹)	23	—
11	1024(2 ¹⁰)	24	フレーム接続
12	2048(2 ¹¹)	25	—
13	4096(2 ¹²)		

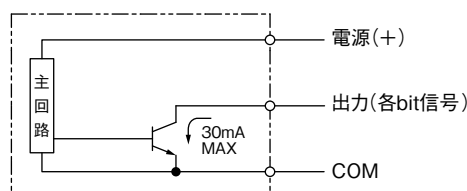
ケーブル出し接続表

線色	出力信号	線色	出力信号
茶	1(2 ⁰)	茶/白	1024(2 ¹⁰)
赤	2(2 ¹)	赤/白	2048(2 ¹¹)
橙	4(2 ²)	橙/白	4096(2 ¹²)
黄	8(2 ³)	黄/白	8192(2 ¹³)
緑	16(2 ⁴)	緑/白	16384(2 ¹⁴)
青	32(2 ⁵)	青/白	32768(2 ¹⁵)
紫	64(2 ⁶)	紫/白	65536(2 ¹⁶)
灰	128(2 ⁷)	灰/白	131072(2 ¹⁷)
白	256(2 ⁸)	黄/黒	電源(+)
黒	512(2 ⁹)	白/黒	COM

バイナリ出力コード



出力回路



機種名について

型式名

AM-□□-N□□□□-C□□□

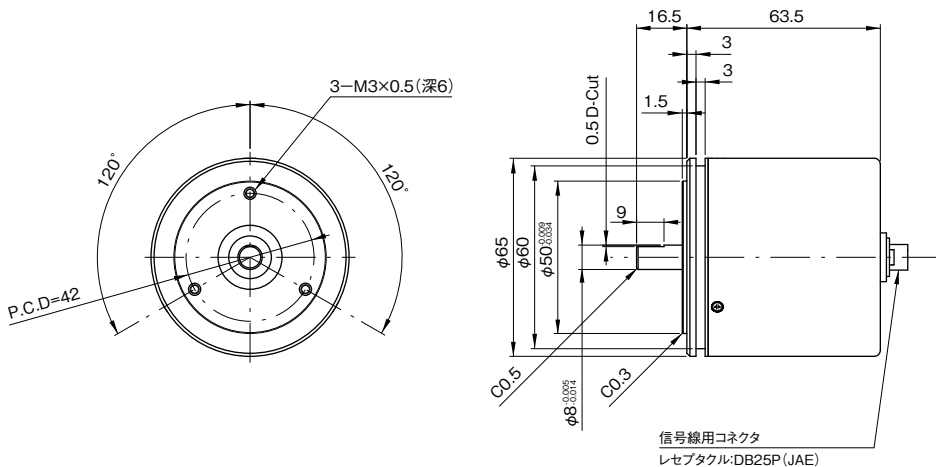
モデル名

- ケーブル処理指定
 - 無指定:25P Dsubコネクタ(DB-25P相当品)出し
 - A :ケーブル後出し
 - B :ケーブル横出し(標準)
- 回転方向指定
 - 無指定:軸側から見てCW方向で正番地増加出力
 - V :軸側から見てCCW方向で正番地増加出力
- 出力論理指定
 - 無指定:正論理出力(ゼロ番地で全bit出力ON、信号Low)
 - N :負論理出力(ゼロ番地で全bit出力OFF、信号Hi)
- 出力回路 オープンコレクタ出力
- 分解能(bit/rev):128/256/512/1024/2048/4096
- 出力コード 指定:純2進コード出力(バイナリ)
- 多回転数指定:2/4/8/16/32/64

■AMシリーズ
外形寸法図

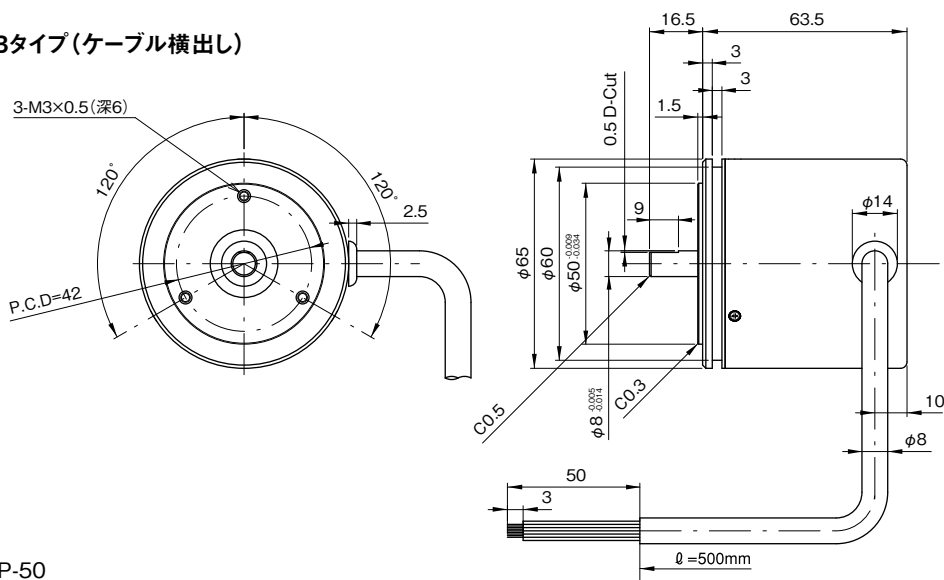


コネクタ出しタイプ



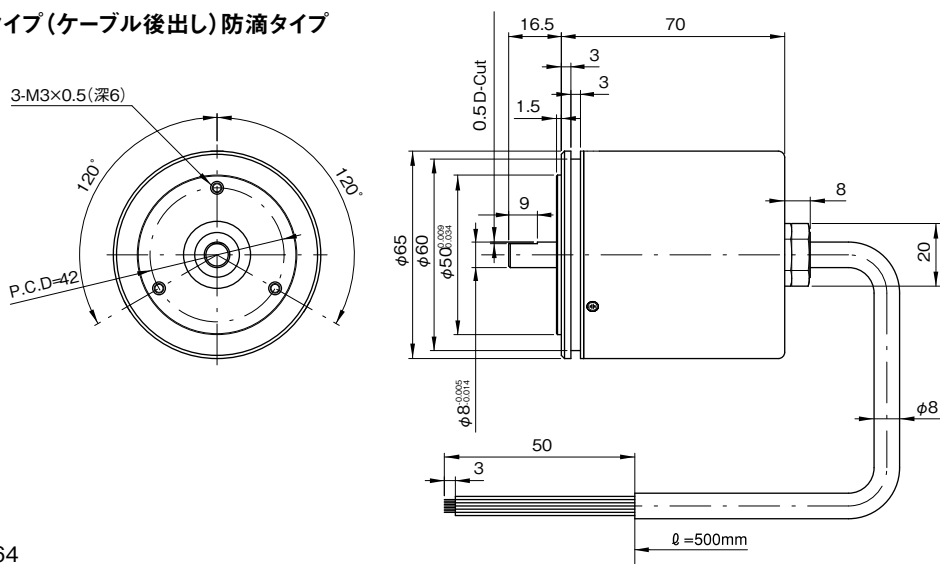
IP-50

Bタイプ(ケーブル横出し)



IP-50

Aタイプ(ケーブル後出し)防滴タイプ



IP-64

アフターサポート関連