

演算機能付きユニット型デジカラーNUL/ULR 比較表

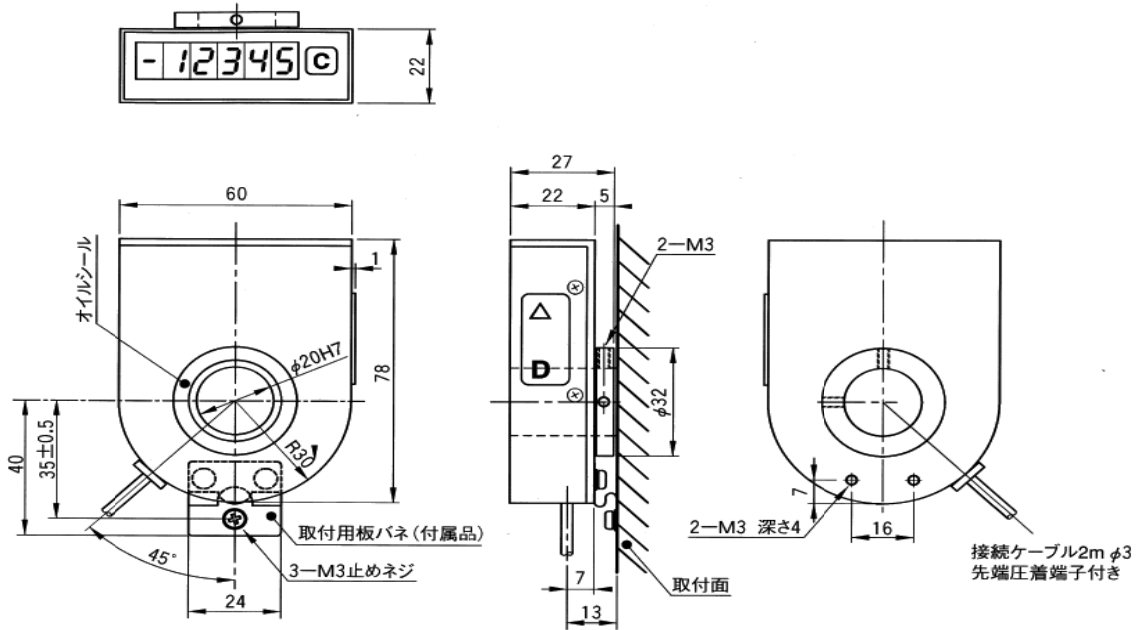
仕様		NUL-600/1000	ULR-600/1000
表示桁数		±5桁/赤色7セグメントLED/文字高10mm	
カウント範囲		測長±99999 角度±360.00°	
カウントモード	測長	10・2進	
	角度	1・5・10分/0.01・0.1・1°読み	
	設定	パラメータ「E」で設定(*1)	FUN05で設定
リード値設定		パラメータ「2」で設定(*1)	FUN03で設定
リード値極性切換		パラメータ「2」の設定値に「-」	FUN06で設定(0,1で切換)
小数点位置設定		パラメータ「1」で設定(*1)	FUN02で設定
リセット	パネル	パネルの「C」ボタンを押下	
	外部	なし	
任意プリセット	モード選択	「D」ボタン押下	「D」ボタン2秒以上長押し
	操作	「D」ボタンで桁選択、「▲」キーで数値変更。	
	復帰方法	最下位桁点滅時に「D」ボタン押下	「C」ボタン押下
設定モード	モード選択	ロータリーDIP-SWの位置を「0」以外	「▲」ボタン2秒以上長押し
	選択	ロータリーDIP-SWの位置で切換	「▲」ボタンでFUN番号変更、「D」ボタンで選択
	設定変更	「D」ボタンで桁選択、「▲」キーで数値変更。「C」ボタンで変更確定	
	復帰方法	ロータリーDIP-SWの位置を「0」	「C」ボタン押下
メモリ		不揮発性メモリにて10年間バックアップ(現在値、パラメータ設定)	
電源		DC12V~24V±10%	
消費電力		150mA以下	
最大許容回転数		700rpm	
使用温度範囲		0~45℃	
使用湿度範囲		RH35%~90%	
保存温度範囲		-20~80℃	
質量		220g(ケーブル含まず)	
保護構造		IP-50	

* 1 ロータリーDIP-SWの矢印位置で設定するパラメータを選択

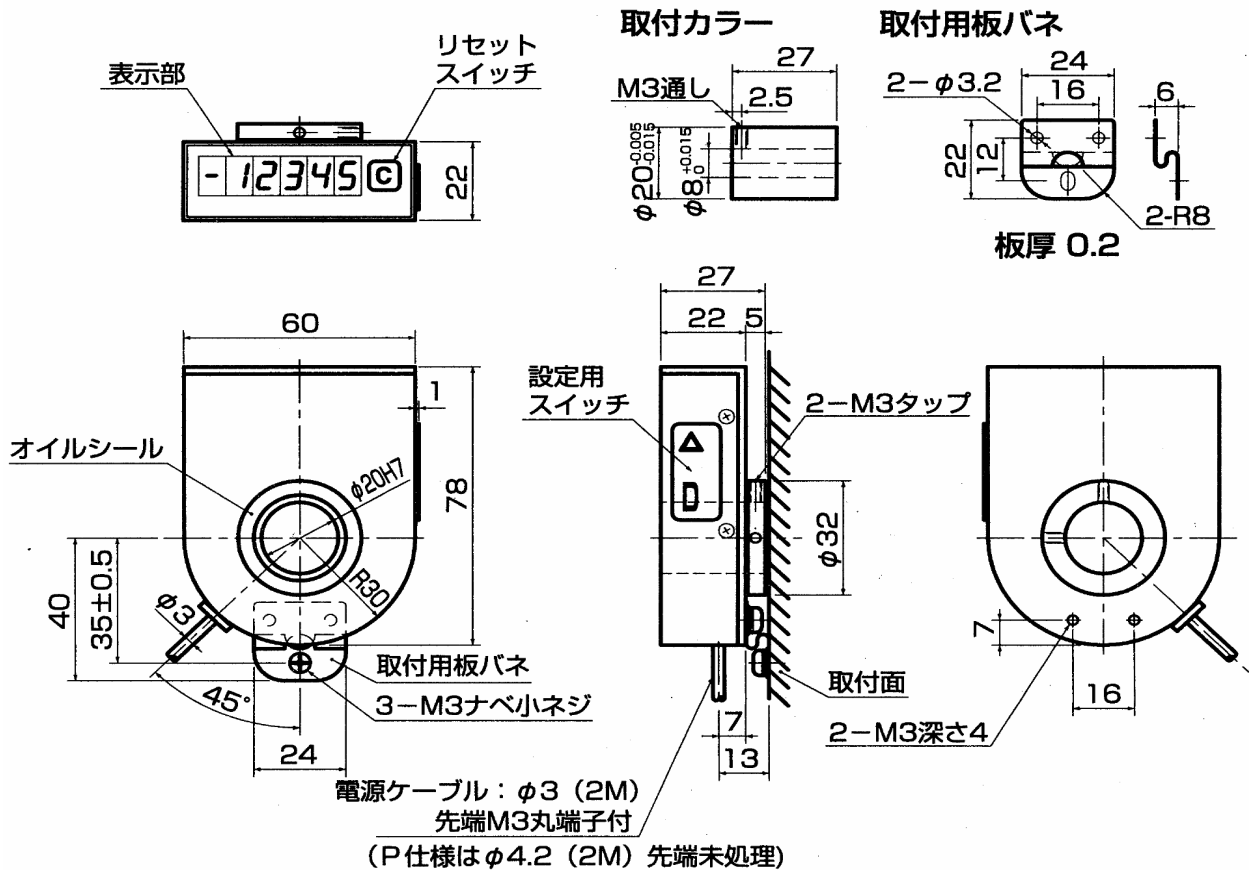
演算機能付きユニット型デジカラーNUL/ULR 比較表

外形図

NUL-600/1000



ULR-600/1000



2009.4.9