

POSITIONER

多ポイント位置決めカウンタ

MP series

●MPシリーズは汎用ACインダクションモータを1軸から6軸までコントロールできる多ポイント用位置決めカウンタ。コントロール方法はOPシリーズをベースに、最大で6軸/1000チャンネル/99工程/最大メモリー3200ステップの位置決めデータを設定・管理できます。

●インチング位置決め時のインチングパルス幅制御やオーバーラン補正、クローズドループなど高精度にコントロールを行ない、サーボの代用として十分に使用できます。

●外部制御信号によるチャンネル選択やスタート/ストップ、Mコード出力信号とプログラミング機能により、多彩なシーケンス制御が簡単にできます。

●搬送機器、金属加工、板金、鍛圧機械、印刷紙工、木工建材、石材、化学製品の加工機械から食品機械など、あらゆる産業機械の多軸、多ポイントのコントロールに最適な多ポイント位置決めカウンタです。

汎用ACインダクションモータ対応、高精度・高効率の多ポイント位置決めカウンタ。

■MPシリーズ(MP-10/MP-30/MP-60)の主な仕様

カウ ント 範 囲	測長±999999／角度±360.00
カウ ント 表 示	7セグメントLED(赤色)／文字高さ15mm
最 小 読 取 値	0.00001、0.0001、0.001、0.01、0.1、1mm
カウ ンタ 応 答 周 波 数	4テイ倍時10kHz(MP-60接続時5kHz)
電 源 電 圧	AC100V/200V(50/60Hz)±10%(スイッチ切換)
消 費 電 力	40VA
外 形 寸 法	145(W)×285(H)×224(D)mm
質 量	6.5kg
動 作 温 度 範 囲	0℃～45℃
保 存 温 度 範 囲	-20℃～80℃
補 助 電 源	ニッカド電池(自動充電式)

Positioner

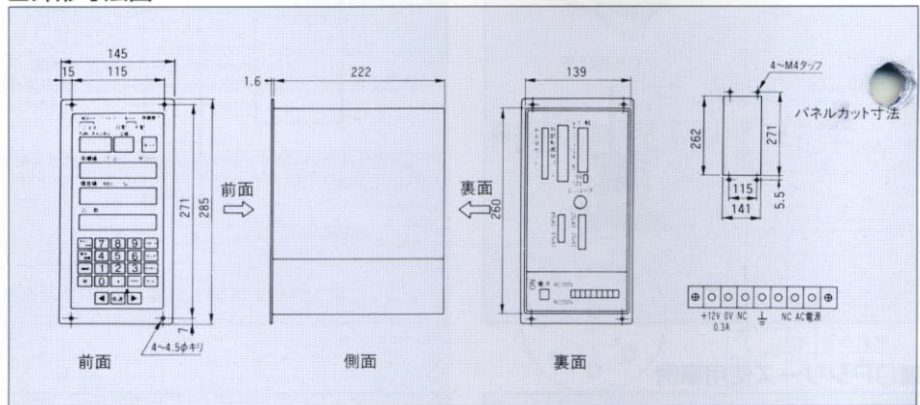
MP-10

1軸多ポイント位置決めカウンタ

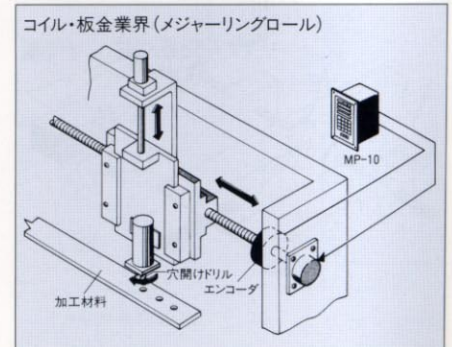
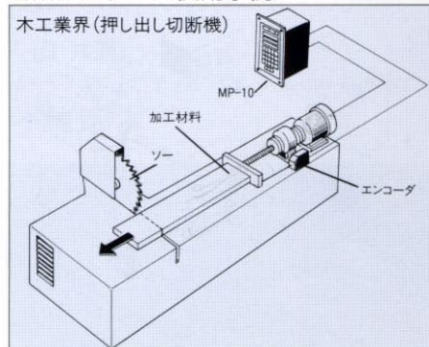


1軸多工程の位置決めを必要とする機械・装置に利用が可能。位置決めデータは最大1000チャンネル×99工程の最大3200データまで記憶可能。ベンダー、プレスブレーキ、シャーリング、セットプレスなどの板金機械、ランニングソーなど各種切断機のバッグゲージの自動位置決めめに、幅広く対応します。

■外形寸法図



■MPシリーズ使用事例

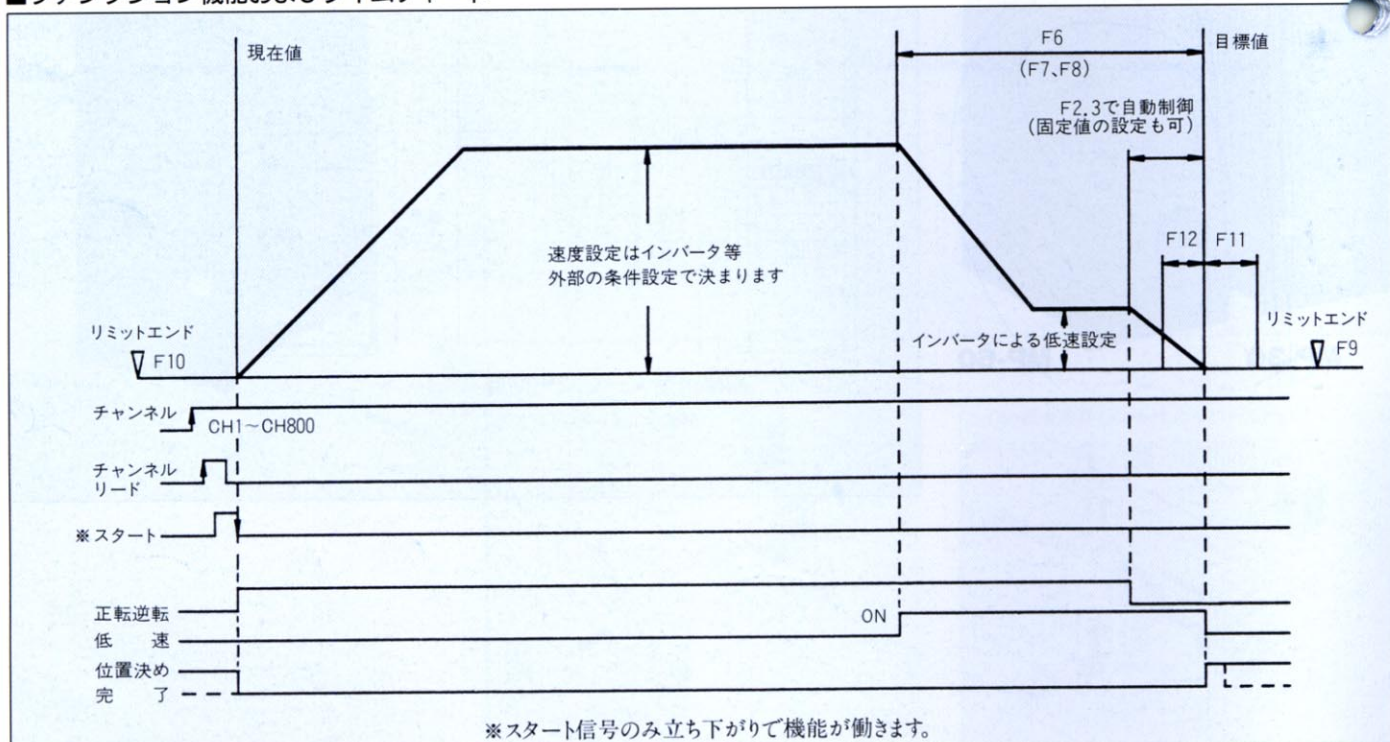


■ファンクションデータの設定(MP-10/MP-30/MP-60共通)

機械のスムーズな運転と精度を維持するため、さまざまなファンクション機能を装備。F1～F18から必要な機能が選べます。

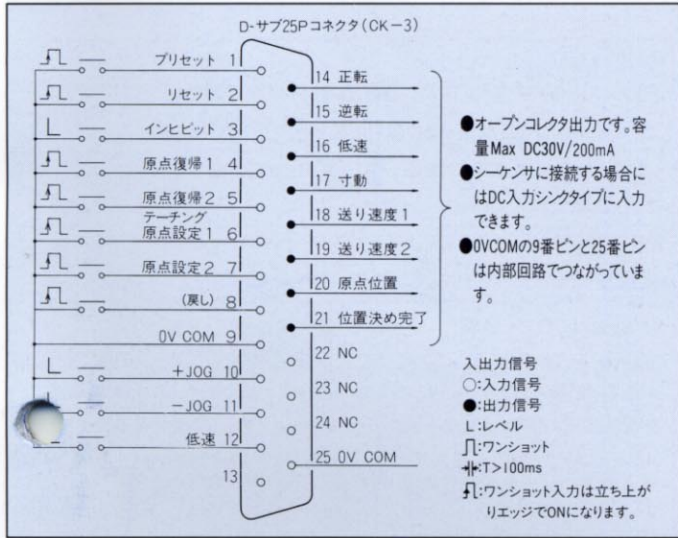
FUN No.	機 能	内 容
1	プリセット値 [±999999]	カウンタの現在値を修正します。
2	乗 数 演 算 値 [0.00001～5.00000]	設定した目標値に対して指定した値を乗算した値が実際の移動距離となります。ミリ→インチ、寸などの換算またはエンコーダパルス数の調整に利用できます。
3	正転方向オーバーラン補正量	正逆転信号をOFFにしてからモータが停止するまでの惰走距離を設定します。なお、自動設定も可能です。
4	逆転方向オーバーラン補正量	
5	U タ ー ン 距 離 指 定	位置決め時に機械のバックラッシュを避ける時に設定します。
6	減速距離1 (M711に対応)	スピードコントロールモータを利用して各工程ごとに機械の送り速度を変えて位置決めさせたい場合、3段階の速度指定ができます。2段階で使用の場合はF6にだけ減速点を入力してください。F7/F8は不要です。
7	減速距離2 (M712に対応)	
8	減速距離3 (M713に対応)	
9	正転方向リミット値	ソフトリミットの設定範囲は測長時±999998まで。角度時は最小設定単位の1パルス手前まで設定可能です。
10	逆転方向リミット値	
11	+方向停止補正範囲	目標値に対しての位置決め精度に±の幅を持たせる場合に設定します。設定値から外れた場合にはリトライ動作を行いません。
12	-方向停止補正範囲	
13	原 点 位 置 設 定 1	外部制御信号の原点設定1に信号を入力すると現在値データをF13に設定できます。テンキーからの入力も可能です。
14	原 点 位 置 設 定 2	外部制御信号の原点設定2に信号を入力するとカウンタの値をF14で設定した値に修正できます。
15	減 速 乗 数 他	減速点距離の調整と位置決め完了出力をワンショットに変更できます。
16	ティーチング、ファンクションロック、データ設定条件	ティーチング、ファンクション呼出しのロック、センサー入力の条件設定、の各機能があります。
17	デ ー タ 一 括 入 力	目標値データが複数軸共通の場合、一括データが入力できます。
18	歯 幅 補 正 量	ノコギリ等のアサリ幅などを指定する場合、目標値に対して設定値だけプラスして位置決めを行いません。

■ファンクション機能およびタイムチャート

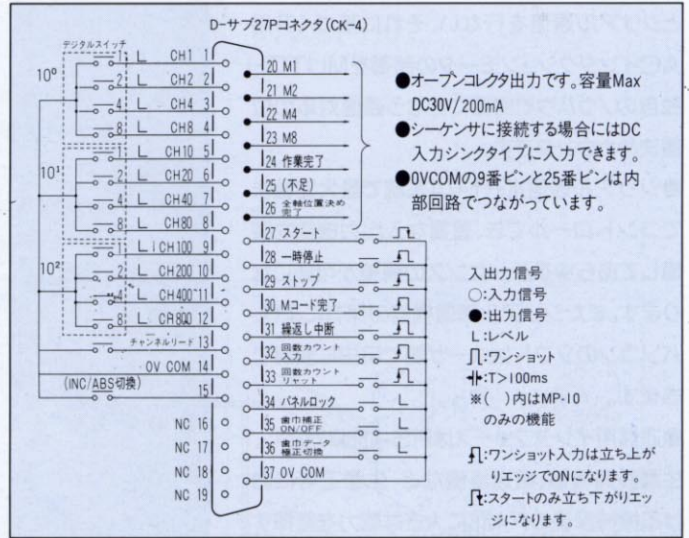


フ計画してのうせいでい、い
。でい、め失量立、扶計画るき、フ崎、崎、崎

■外部接続図1(各軸個別入出力信号)

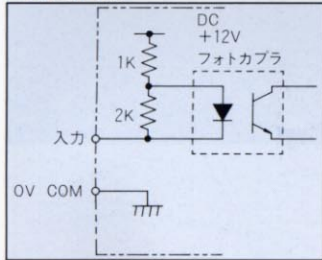


■外部接続図2(各軸共通入出力信号)

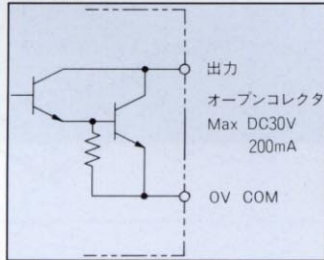


位置決めカウンタ

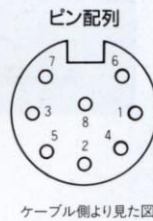
■入力回路



■出力回路



■エンコーダ用コネクタ



ピンNo.	信号名
1	B相
5	A相
6	5/12V
7	0V
8	シールド

■各軸個別の出力

ピンNo.	機能	内容
1	正転	正転方向出力：カウンタが+方向になるモータの回転方向出力
2	逆転	逆転方向出力：カウンタが-方向になるモータの回転方向出力
3	寸動	インテグレーション位置決め時の寸動出力：モータのインテグレーション動作をさせるためのソリッドステートリレーを駆動するインテグレーションバス出力
4	低速	減速点に到達すると出力
5	送り速度1、2	Mコードにより機械の送り速度を3段階に変化させることができます。
6	原点位置	原点に到達すると出力：F13に設定されている値と現在値が一致している場合に出力します。なお、原点位置に停止している場合は連続的に送出されていますが、瞬時に通過したときは0.5秒間のパルス出力となります。
7	位置決め完了	目標値に対して位置決めが完了した場合の出力：各工程ごとに登録されている位置決めデータに対して、位置決めが完了することに出力します。

■各軸個別の入力

ピンNo.	機能	内容
1	プリセット	現在値カウンタの値をF1で設定した値に修正したい時に入力します。
2	リセット	現在値カウンタの値を0にリセットしたい時に入力します。
3	インヒビット	カウンタ動作のインターロックが必要な時に入力します。
4	原点復帰1	F13で設定した位置に機械を戻したい時に入力します。
5	原点復帰2	F14で設定した位置に機械を戻したい時に入力します。
6	原点設定1	現在値カウンタの値をF13の設定値として取り込みたい時に入力します。
7	原点設定2	現在値カウンタの値をF14の値に修正したい時に入力します。
10-11	± JOG	カウンタの外部から手動送りをさせたい時に入力します。
12	低速	この信号を入力したまま±JOG信号を入力すると低速の手動送りができます。

■共通出力

ピンNo.	機能	内容
20	Mコード1	Mコード出力
21	Mコード2	M1～M15まで使用できます。
22	Mコード4	なお、M1、2、4、8以外を使用する場合はユーザー側にマトリックスを組む必要があります。また、Mコード信号はモーター指令となり、M0を指定すると出力はOFFになります。作業完了時にはすべてOFFとなります。
23	Mコード8	
24	作業完了	チャンネルに登録されているすべてのデータの実行が終了した時に出力します。
26	全軸位置決め完了	目標値に指定されているすべての軸が位置決めを完了した時に出力します。(MP-30)

■共通入力

ピンNo.	機能	内容
1~12	チャンネルセレクト	チャンネルを選択させたい時にBCDコードの3桁で入力します。
13	チャンネルリード	チャンネルセレクト後に入力するとチャンネルが選択されます。
27	スタート	自動位置決めが開始されます。
28	一時停止	現在実行中の工程が完了し、一時停止します。
29	ストップ	現在実行中の動作を直ちに停止させたい時に入力します。
30	Mコード完了	M1～M15を出力した後、この信号の入力で次の工程に進みます。
31	繰り返し中断	M60とM61の繰り返し命令を中断させたい時に入力します。
32	回数カウント入力	M70を実行させた後、この信号が入力されることに回数カウント動作を行ない回数を表示します。
33	回数カウントリセット	回数カウントのリセット信号
34	パネルロック	パネルスイッチをすべてロックします。