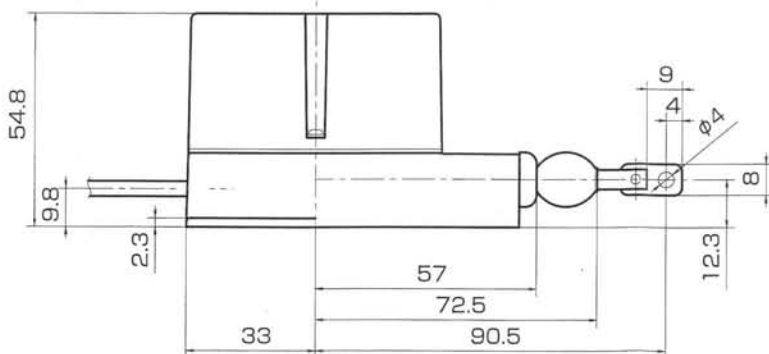
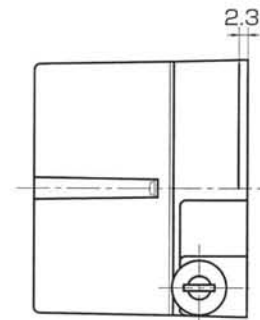
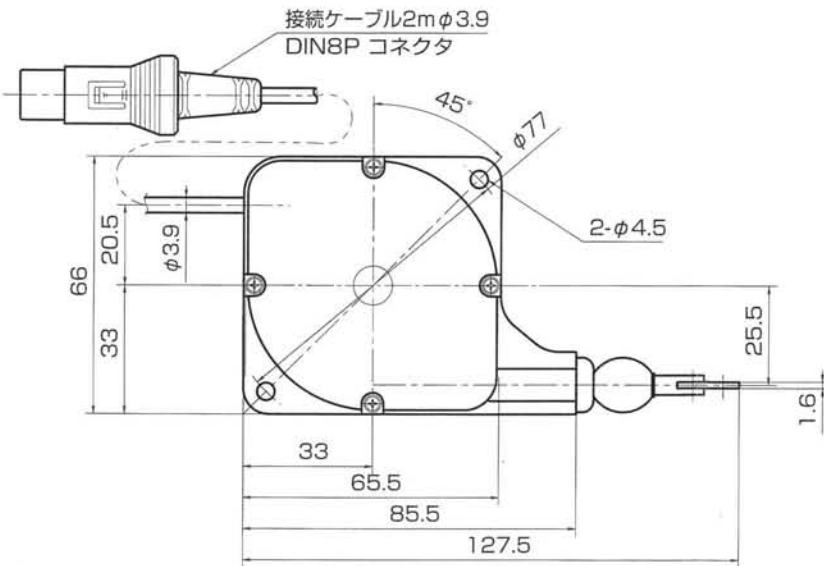


LINEAR ENCODER  
DES-01  
DEX-01

ワイヤー式リニアエンコーダ

このたびは、ワイヤー式リニアエンコーダ DES-01/DEX-01 をお買い上げいただきまして誠にありがとうございます。  
本製品は工作機械等にセットし、移動体の移動量をデジタル信号化するものです。  
本製品を安全にお使いいただくために、この説明書をよくお読みの上、正しくセットしてお取り扱いください。

DESX-A-01



## ⚠ 注意

- ◆本製品は精密部品で構成していますので、ワイヤーを突き放したり、落としたり、強い衝撃を加えたりしないよう取り扱いには十分注意してください。
- ◆本体およびワイヤーに切粉、水・油等が直接かからないようにしてください。また、塩分、蒸気、腐食ガスの雰囲気中でのご使用は避けてください。故障の原因となります。
- ◆エンコーダケーブルやワイヤーを強く引っ張ったり、折り曲げたりしないでください。
- ◆高圧線、動力線と平行して配線すると、誤動作や破損の原因となる場合がありますので、30cm以上離して別配線にしてください。
- ◆外来ノイズを避けるためできるだけ短いケーブルで使用してください。
- ◆使用電源にサージが発生する場合は、サージ吸収素子を接続してください。
- ◆分解したりむやみにフタを開けたりしないでください。内部のスプリングが飛び出し、ケガや故障の原因となります。
- ◆粉塵（切粉）が多い場所でのご使用の際には十分注意してください。本体の取付面の隙間（水抜き用）から内部に切粉が入り、ワイヤーが乱巻きになる恐れがあります。その際は、取付面の隙間をテープ等により塞いでください。
- ◆ご使用中はワイヤーに近づかないでください。万一ワイヤーが切れた場合、ケガをする恐れがあります。
- ◆本製品にはケーブル先端部にコネクタを接続していますが、弊社カウンター以外を接続する場合、信号線の接続には十分ご注意ください。誤配線などにより内部 IC が故障し、出力不良等の原因となります。
- ◆清掃する際は、乾いた柔らかい布で拭いてください。汚れが気になる場合は中性洗剤を水で薄めて柔らかい布に浸し、よく絞ってから拭いてください。アルコール、ベンジン、シンナーなどを使うと外装が変色したり、変形したりする場合があります。

MUTOH

SD - 45436

株式会社ムトーエンジニアリング

東京 東京都世田谷区池尻 3-1-3

〒154-8560

TEL(03)5486-7148

名古屋 名古屋市中千種区蛸池通 2-8

〒464-0055

TEL(052)762-5217

大阪 大阪府豊中市新千里西町 1-1-8

〒560-0083

TEL(06)6871-9231

第一火災千里中央ビル

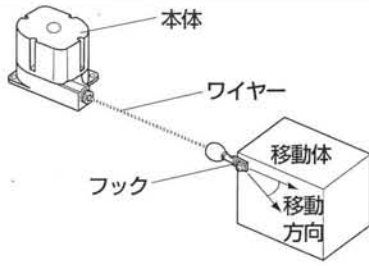
HOME-PAGE <http://www.mutoheng.com/dg> E-Mail [info.digi@mutoheng.co.jp](mailto:info.digi@mutoheng.co.jp)

## ⚠ 注意

- ◆直射日光が当たらないようにしてください。
- ◆水および粉塵等のかかる場所では取り付けの際、本体底面を上に向けしないでください。

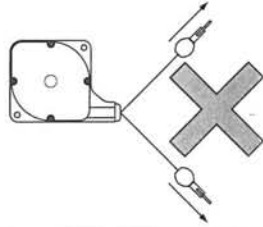
# 1 取り付け手順

1. 取り付け例を参照して、必要に応じて取り付け板を用意してください。
2. 本体を固定します。
3. フック側は、相手の移動体を本体に近づけてからフックを引っ張り、移動体に取り付けます。



## !重要

- ◆ 本体とフック取り付け位置が、移動方向の直線になるようにセットしてください。
- ◆ ワイヤーの引き出し方向は、ワイヤーの出口面に対して垂直となるようにセットしてください。
- ◆ ワイヤーの引き出し量が、有効長さ以内であることを確認してください。
- ◆ ワイヤーを次の図のように斜めに引っ張らないでください。内部にあるプーリに対してワイヤーが乱巻きとなり、精度不良、ワイヤートラブルの原因となります。



## !注意

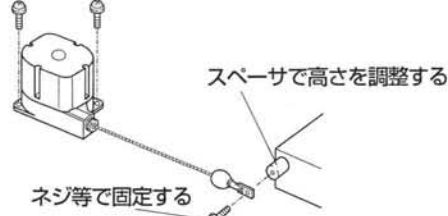
- ◆ ワイヤーを引き出してワイヤー固定ピンへの取り付け取り外しの際は、リニアエンコーダ本体の故障の原因になりますので、ワイヤーの突き放しを行わないようにしてください。

## 参考

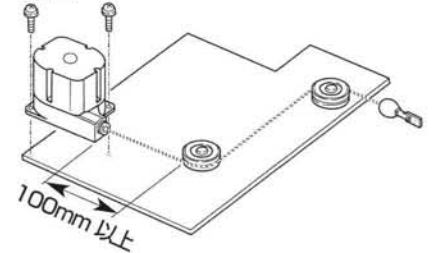
- ◆ ワイヤーの動きが重くなった場合は、ワイヤーをゆっくり最後まで引き出し、再度ゆっくりと戻してください。(本製品に大きな振動が加わると、ワイヤーの動きがスムーズでなくなり測長の精度が保たれなくなることがあります。)

# 2 取り付け例

[例 1]



[例 2]



## !重要

- ◆ プーリー（滑車）を使用する際は、プーリー外径を 30 mm 以上としてスムーズに回転するようにしてセットしてください。

# 3 主な仕様

機種名	DES - 01	DEX - 01
ワイヤー有効長	1000 mm	
出力パルス数	2.5 パルス/mm	25 パルス/mm
最大検出速度	100 m/min	40 m/min
最大加速度	9.8 m/s <sup>2</sup> (1 G)	
ワイヤー張力	約 1.96 ~ 2.45N (200 ~ 250gf)	
出力信号相	矩形波 A・B 相	
出力信号レベル	電圧出力、または、オープンコレクタ出力	
出力容量	残留電圧 0.7 V 以下、シンク電流 30 mA	
電源電圧	DC4.5 ~ 26V	
消費電流	50 mA 以下	
使用周囲温度・湿度	0 ~ 45 °C (結露無きこと)	
本体保存温度	- 20 ~ 80 °C (結露無きこと)	
質量	3.4 N (350 gf)	
ケーブル仕様	φ 3.9、4 芯シールドケーブル 2 m DIN 8P コネクター付き	
往復耐久回数	100 万回以上	
距離精度 (20 °C)	0.05 % + 量子化誤差	
復元精度 (20 °C)	± 0.1 mm + 量子化誤差	
耐振動	10 ~ 500Hz、複振幅 2 mm または 50 m/s <sup>2</sup> 、XYZ 各方向各 3 回、掃引時間 10 分	
耐衝撃	耐久 490 m/s <sup>2</sup> (50 G)	
保護等級 (IP)	IP - 63	
推奨転送距離範囲	15 m 以下	

コネクタ信号線

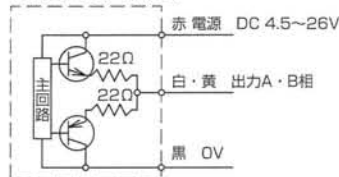


## !注意

- ◆ シールド線は大地アースに接続してください。

# 4 出力段回路・出力波形

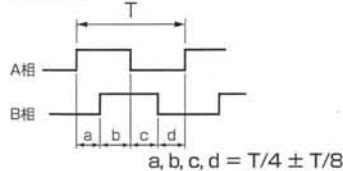
コンプリメンタリ出力タイプ (電圧出力) (標準)



オープンコレクタ出力タイプ (オプション)



出力波形



※出力形態の型式表示について  
DES-01、DEX-01 の出力形態は、型式の最後の記号により区別されます。  
表示例 DES-01-V  
V : コンプリメンタリ出力  
C : オープンコレクタ出力

## 保証書

保証期間 納入後 12 ヶ月

保証規定

1. 保証範囲 取扱説明書、本体貼付ラベル等の注意書きに従った正常な使用状態で故障した場合には、本保証書に記載された保証規定に従い無料修理いたします。
2. 修理手順 故障品は、当社工場に引き上げ速やかに修理及び調整後貴社に御返却致します。
3. 保証期間内でも次の場合には、有償修理になります。
  - (1) 使用者側での輸送、移動時の落下等、お取扱いが適切でないため生じた故障、損傷。
  - (2) 接続している他の機器に起因して、本製品に故障を生じた場合。
  - (3) 火災、塩害、ガス害、異常電圧、および地震、雷、風水害、その他の天災地変等による故障、損害。
  - (4) 当社の承認なく修理、調整、改造された場合。
  - (5) 説明書に記載の使用用途、及び注意に反する取扱いによって発生した故障。
4. この保証は国内・外に適用されますが、製品の修理、又は交換のみとし、貴社指定場所へ弊社負担により送付いたします。
5. なお、ここでいう保証は、納入品単体の保証を意味するもので、納入品の故障により誘発される損害は、保証対象外とします。