

1. 安全情報

製品を正しくお使い頂く為、ご使用前にこの取扱説明書を必ずお読み下さい。ご自身の安全と装置動作の信頼性が守られます。

ご購入頂きました装置は品質管理が施され試験済みですのでそのままご使用頂けます。この取扱説明書に記載されている警告と注意事項をよくお読み下さい。

保証に関しましては、弊社が納入した構成部品に対してのみご請求頂けます。その他の製品と共にご使用した場合のシステム全体に対する保証は無効となります。

その他ご不明な点がございましたら、弊社販売担当までご連絡下さい。

2. 設置

カウンタ部の保護等級は『IP40』となっております。必要に応じて水や油などの噴霧水、打撃、塵埃、極端な温度など、様々な環境影響から製品を保護して下さい。

組込型筐体装置に取り付ける場合は、68×33mmのパネル取付穴を開け、固定するように取り付けて下さい。

3. 電気接続及び注意事項

- ① 本カウンタはバッテリー駆動(単4アルカリ電池2本)にて動作しています。(お買い上げの際に付属されている電池は、機能や性能を確認するためのものですので、所定の寿命を満足しない場合があります。)
- ② 低消費LCDの採用で約2年間の長期寿命となっております。電池交換時にも設定データは消えませんが、バックアップ(記録)を取っておく事を推奨致します。
- ③ センサーヘッドケーブルは取り外しができませんので、電池交換時には十分注意して作業を行って下さい。(図1参照)
- ④ 電池交換は表示カウンタ裏のネジ2本を外せば行えます。

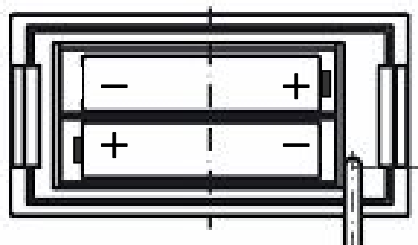


図1

4. 外形寸法

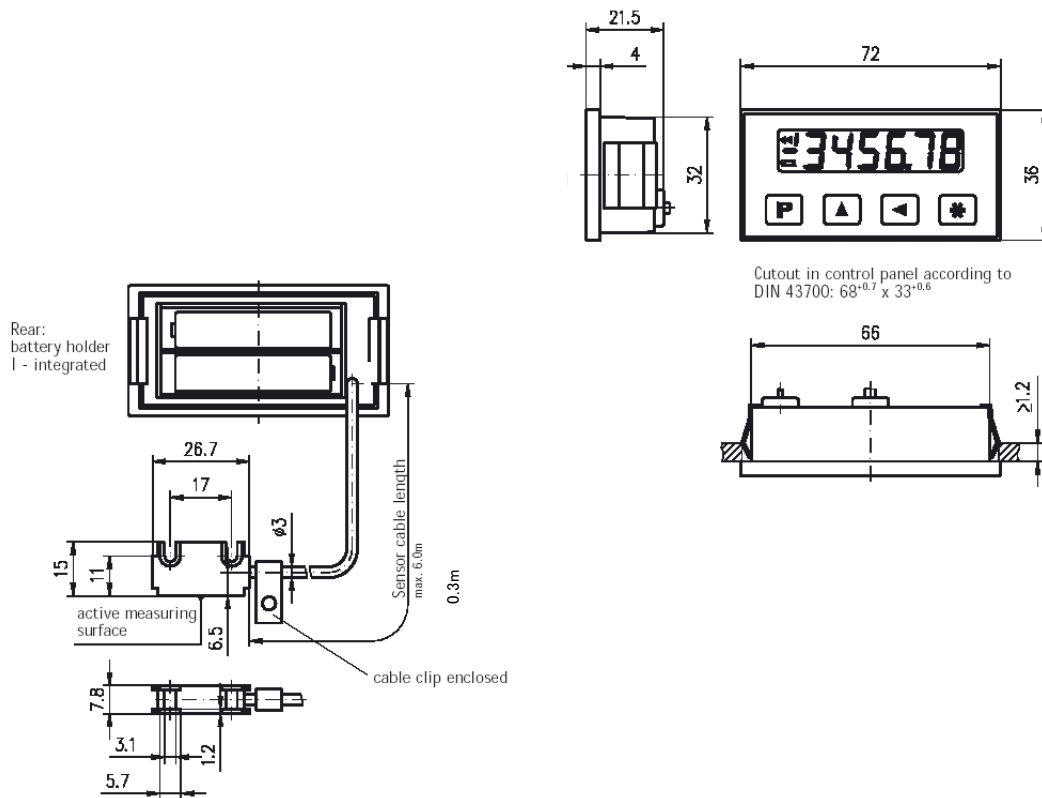


図2

5. 操作手順

表示カウンタ上にある4個のメンブレンキーを使用することにより、ディスプレイの設定と操作が行えます。

◆キーの役割

操作モード、入力モード、設定モードにおいて、キーは様々な役割を果たします。これらのキーは1つずつ押す事も有れば、2つ同時に押す事も有ります。

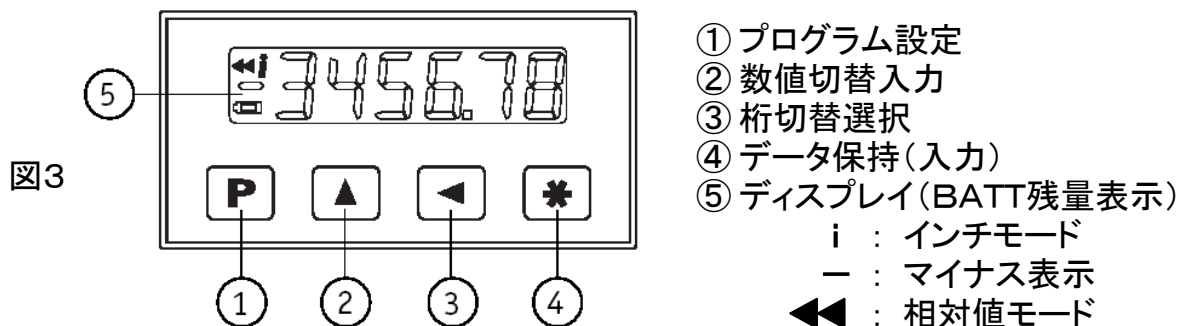


図3

電池交換時には、その時のみソフトウェアバージョンが表示されます。その後固有パラメータを設定する事が可能になります。

■調整(落下・衝撃などで測定結果が合わない場合、必ず調整、確認して下さい)
 システムを使い始める前には次項からの手順を参照して確認して下さい。

6. 操作モード

キーボードで操作できるモードは以下の2種類です。

1. 入力モード

通常操作時に使用するパラメータ、選択機能を入力するモードです。

2. 設定モード

各パラメータ値を選択、設定するモードです。

7. 入力モード

◆リセット機能 … 現在値を0リセットします。

設定10 F_AbS : リセット機能を on に設定して下さい。

[*] キーを押す事により、カウント値を0リセットする事ができます。

◆プリセット機能 … 現在値を任意の設定値に変更できます。

設定12 F_rEF : 入力モード基準値修正機能を on に設定して下さい。

[P]+**[▲]** を同時押しして基準値設定画面 rEF を呼び出し、任意数値をセットした後、**[*]** キーで数値を保存し、**[P]** キーで完了します。

◆インクリメンタル測定機能 … 絶対値データは残しながら、測定途中のポイントを0リセットして原点移動測定が可能です。

設定11 F_rEL : インクリメンタル測定機能を on に設定して下さい。

[▲]+**[◀]** を同時に押すとカウントが0に切り替わり、測定後に再度**[▲]**+**[◀]** を同時に押すと絶対値の表示に戻ります。

動作中はディスプレイに **◀◀** マークが表示され、インクリメンタルモード中である事が表示されます。

◆オフセット機能 … パラメータ[オフセット]設定値に現在値を加算修正します。

設定13 F_oFS : オフセット機能を on に設定して下さい。

[P]+**[◀]** を同時押ししてオフセット設定画面 oFS を呼び出し、任意数値をセットした後、**[*]** キーで数値を保存し、**[P]** キーで設定を完了すると表示値に任意数値を加算して表示をします。

8. 設定モード

あらかじめ弊社工場にて標準設定を行っておりますが、パラメータの変更や設定を行う場合、設定モードで行います。パラメータ毎の表示、役割、値の説明は9. パラメータ説明を参照して下さい。

- ◆設定モードにするには : **[P]** キーを4秒以上押し続けます。(表示が項目と数値、交互に表示されます)
- ◆設定モードの解除 : 30秒間どのキーも押さなければ自動的に解除されます。または、パラメータ一覧の最後に到達するまで **[P]** キーを連続して押して下さい。
- ◆パラメータの切替 : **[P]** キーを1回押すと次の項目に移ります。(パラメータ切替は1方向のみとなります)
- ◆パラメータの変更 : **[◀]** キーで入力値(点滅)桁が左に移動します。
[▲] キーで数値の変更を行います。(0→9へUPシフト、9の後は0に戻ります)
- ◆パラメータ変更値の保存 : **[*]** キーを押すと **-Sto-** と表示され、データが保存されます。

言語を d に設定した場合

1	AuFL
2	FAc
3	dP
4	rEF
5	oFS
6	2AEhL
7	Auto
8	Period
9	4_AbS
10	F_AbS
11	F_rEL
12	F_rEF
13	F_oFS
14	SPr
15	解除

言語を E に設定した場合

1	rES
2	FAc
3	dP
4	rEF
5	oFS
6	dir
7	Auto
8	Period
9	4_AbS
10	F_AbS
11	F_rEL
12	F_rEF
13	F_oFS
14	LAn
15	解除

図4 パラメータ切替順

9. パラメータ説明


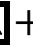
以下にパラメータの内容を説明します。()内は言語を d に設定した際の表示です。

	表示	設定値	名称 / 説明
1	rES (AuFL)	1 0.1 0.05 0.01 I 0.01 I 0.001 FrEE	[分解能]=最小読み取り値 ディスプレイの分解能を設定。[mm]または[inch] で表示可能。表示に[i]が点灯している時はイン チ設定中。 [FrEE]は任意乗数演算の設定に使用。
2	FAc (FAc)	1.00000 (任意)	[任意乗数演算値]=電子ギア機能 <u>分解能設定で[FrEE]を選択した場合のみ表示</u> 通常は非表示
3	dP (dP)	0.00	[小数点設定] <u>分解能設定で[FrEE]を選択した場合のみ表示</u> 通常は非表示
4	rEF (rEF)	00000.0 (任意)	[基準値]=リセットを実行した時の表示値(絶対値モ ードのみ)(現在値プリセット)
5	oFS (oFS)	00000.0 (任意)	[オフセット]=基準値より任意な位置に表示値をシフト
6	dir (2AEhL)	uP dn	[カウント方向設定]=極性 uP : アップカウント dn : ダウンカウント
7	Auto (Auto)	oFF on	[自動電源停止機能]=省電力モードの有効、無効 どのキーも押さなければ自動的に表示のみをオフ。 on : 有効 oFF : 無効 本機能(スリープ状態)はいずれかのキーを押す か、カーソルを動かすと自動的に解除されます。

	表示	設定値	名称 / 説明
8	PEriod (PEriod)	0.2h 0.5h 1h	[自動電源停止実行時間] = 省電力モード実行までの時間 <u>自動電源停止機能で[on]を選択した場合のみ表示</u> いずれかのキーを押さなければ自動的に表示をオフにする。0.2/0.5/1hのいずれかを選択。 通常は非表示
9	4_AbS (4_AbS)	oFF on	[リセット起動有効遅延機能] = 誤押し防止 [*] キー操作(リセット)を誤って触ってしまった場合のため、4秒間の長押しでリセットを有効にする機能。
#	F_AbS (F_AbS)	oFF on	[リセット機能] = リセットを使用する、しない 絶対値モードにて [*] キーで表示をリセットする機能。
#	F_rEL (F_rEL)	oFF on	[インクリメンタル測定機能] = 絶対値とインクリメンタルとの切替 ▲+◀ を同時押しした時のモードの切替を有効、無効にする機能。
#	F_rEF (F_rEF)	oFF on	[入力モード基準値修正機能] = 有効、無効 P+▲ を同時押しした時、基準値設定画面の呼び出しを有効、無効にする機能。
#	F_oFS (F_oFS)	oFF on	[オフセット機能] = 有効、無効 P+◀ を同時押しした時のモードの切替を有効、無効にする機能。
#	LAn (SPr)	d E	[言語] 表示される言語の選択 d : ドイツ語 E : 英語

10. トラブルシューティング

エラー状態は認識され、ディスプレイに表示されます。

	メッセージ	内容	対処方法
1	FuLL	表示オーバー	パラメータをチェックして、必要に応じて調整します。表示を基準値に設定します。
2	表示点減	基準値設定ミス	正しい基準値をセットして下さい。
3	バッテリー 残量不足 表示	バッテリー寿命	カウンタの単4電池2本を交換して下さい。
4	S_Err 表示	センサーの信号が無い	センサーヘッドの取り付けが正常かどうかを確認して下さい。またはセンサーケーブルが断線している可能性があります。
5	◀◀ 表示 から切り替わ らない	インクリメンタルモード 中です	<p>ディスプレイの表示がインクリメンタルモードになっています。下記方法を参照して下さい。</p> <ol style="list-style-type: none"> 1. 設定モードにして下さい。 2. F_rEL を on に設定して下さい。 3. 入力モードにして下さい。 4.  +  を押してインクリメンタルモードから切り替えます。 5. 設定モードにして下さい。 6. F_rEL を off に設定して下さい。 7. ディスプレイの表示を確認して下さい。

11. 磁気スケール／カウンタ仕様

カウンタ材質	プラスチック
スケール精度	$\pm\{0.1 + (0.01 \times L)\}$ mm 20°C時のL(m)
繰り返し精度	± 0.01 mm
最大検出速度	1 m/s
消費電流	3V Max 170 μ A / 50 μ A standby
使用温度範囲	0°C ~ 60°C (結露無き事)
保存温度範囲	-30°C ~ 70°C
保護等級	IP40

12. 設定パラメータ表(ユーザーバックアップ用)

	表示	出荷設定値	名称 / 説明	設定メモ欄
1	rES (AuFL)	0.1	[分解能]	
2	FAc (FAc)	1.00000	[任意乗数演算値]	
3	dP (dP)	0.00	[小数点設定]	
4	rEF (rEF)	00000.0	[基準値]	
5	oFS (oFS)	00000.0	[オフセット]	
6	dir (2AEhL)	dn	[測定システムのカウント方向]	
7	Auto (Auto)	oFF	[自動電源停止機能]	
8	PEriod (PEriod)	0.2h	[自動電源停止実行時間]	
9	4_AbS (4_AbS)	oFF	[リセット起動有効遅延機能]	
#	F_AbS (F_AbS)	on	[リセット機能]	
#	F_rEL (F_rEL)	oFF	[インクリメンタル測定機能]	
#	F_rEF (F_rEF)	oFF	[入力モード基準値修正機能]	
#	F_oFS (F_oFS)	oFF	[オフセット機能]	
#	LAn (SPr)	E	[言語]	

13. 保証

■納入後の保証について

弊社製品の保証期間は納入後1年間です。保証期間中は部品不良または製造上の原因による故障は、無償で引き取り修理を致します。ただし、次のような場合、保証期間中でも有償修理となる場合があります。

- ・ 指定電源外の使用または電源異常による故障の場合
- ・ 火災、地震、風水害、ガス害、落雷、暴動、テロ行為、戦争行為、放射能汚染およびその他天変地異などの不可抗力事故の場合
- ・ お客様の故意による故障または損傷の場合
- ・ 保証書を無くされた場合
- ・ 機械が転売された場合

この保証は国内外に適用されますが、製品の修理または交換のみとし、貴社指定場所へ弊社負担によりご送付致します。なお、ここで言う保証とは本製品単体の保証を意味するもので、納入品の故障により誘発された損害は保証の対象外となります。

注記

- ・ 本書内容の全部または一部を無断で転載することを禁じます
- ・ 製品の仕様および本書の内容に関して、将来予告無しに変更する場合があります
- ・ 本書の内容については万全を期しておりますが、万一ご不明な点や、誤り、お気付きの点がございましたら、弊社またはお買い求めの販売店にご連絡下さいますようお願い申し上げます
- ・ 運用した結果の影響につきましては、上記の内容に関わらず責任を負いかねますのでご了承下さい

！重要

◆分解しないで下さい

分解したり、お取り扱い上必要の無いカバー類を開けたりしないで下さい。また、水や異物が内部に入らないようにして下さい。

◆清掃について

清掃する際は乾いた柔らかい布で拭いて下さい。汚れが気になる場合は中性洗剤を水で薄めて柔らかい布に浸し、よく絞ってから拭いて下さい。アルコール、ベンジン、シンナーなどを使うと外装が変色したり、変形する場合があります。

MUTOH

DIGICOLLAR

株式会社ムトーエンジニアリング

開発営業部

本社 東京都品川区西五反田7-21-1 第5TOCビル2F

〒141-8683

東京 東京都品川区西五反田7-21-1 第5TOCビル2F

〒141-8683 TEL 03-5470-8220

名古屋 名古屋市千種区姫池通2-8 〒454-0055 TEL 052-762-5217

大阪 大阪府豊中市新千里西町1-1-8 第一火災千里中央ビル1F

〒560-0083 TEL 06-6871-9231

●お問い合わせは

HOME-PAGE

<http://www.mutoheng.com/dg>

E-mail

info.digi@mutohengengineering.co.jp