

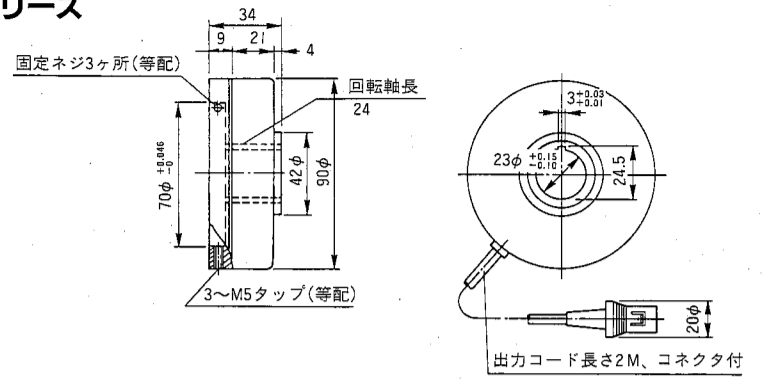
MUTOH DIGITAL COUNTER  
**DIGICOLLAR**  
エンコーダ S/C/B series

このたびは、S/C/Bシリーズをお買い上げいただき、まことにありがとうございます。本製品は工作機械等にセットし、移動体の移動量をデジタル信号化するものです。本シリーズを正しくお使いいただくために、この説明書をお読みの上、説明書通りのセッティングとご使用をお願い申し上げます。

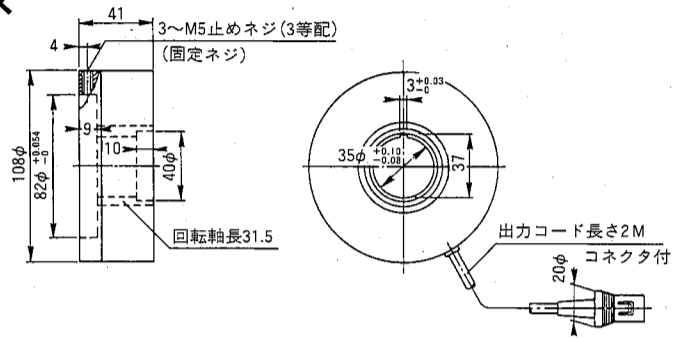
SCB-A-13

1 外形寸法

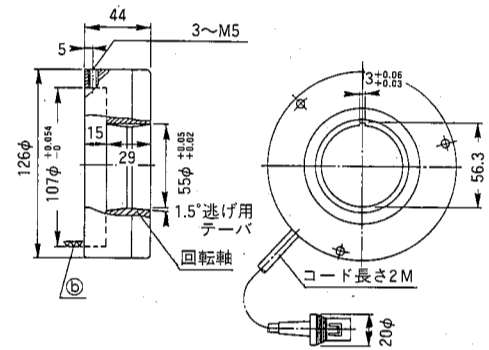
Sシリーズ



Cシリーズ



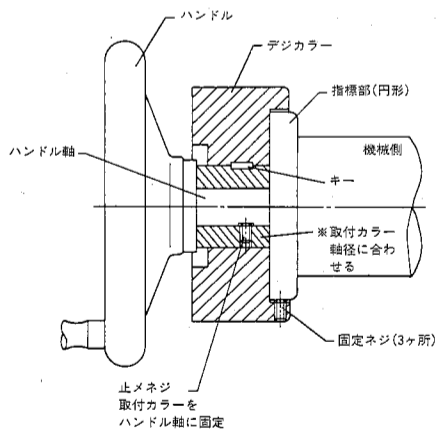
Bシリーズ



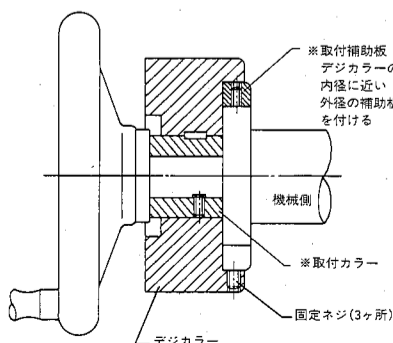
2 取付け例

デジカラーには、セットする機械・装置の送りネジ径および構造によって、次のような取付け方法があります。ご使用になる機械・装置にあわせて、取付け用オプション部品をご用意ください。

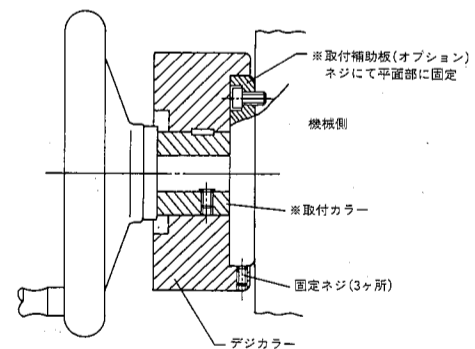
〔例1〕 指標部(円形)の外径がデジカラー本体径に近い場合。



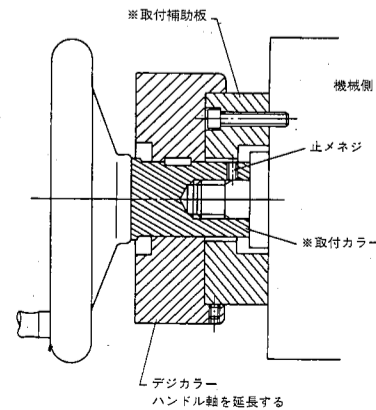
〔例2〕 指標部(円形)の外径が極端に小さい場合。



〔例3〕 平面形状のボディにハンドル軸がある場合。



〔例4〕 軸が極端に短い場合、または軸に付属物がある場合。



(参考・1) 軸がデジカラーの穴径より太い場合は、取付かないこともありますので、装置側の取付部の軸径加工等をお願い致します。

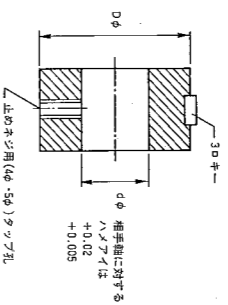
(参考・2) ※印部品については、弊社仕様部品が適合しない場合もあります。

### 3 取付け手順

取付けが不完全な場合は、デジタルキーの回転軸にカジリを生じ、ハンドルの回転不可能となることがありますので、十分注意をして下記の手順により取付けてください。

3-1 ハンドル軸外径にあわせて付属の取付けカラーの内径を追加します。相手軸外径とのハズレは $\pm 0.005$  (現合)が望ましく、取付けカラー外径と内径との偏りは $0.02$ 以内としてください。

シリーズ	外径・公差
S	23φ <sub>-0.15</sub>
C	35φ <sub>-0.15</sub>
B	55φ <sub>-0.15</sub>

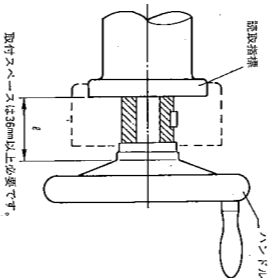


3-2 取付けカラーに3ロキーを入れ、デジタルキー本体を差し込みます。3ロキーとデジタルキー回転軸のキー溝とのハズレがきつくと、キーの滑りがスムーズでない場合は、紙ヤスリ等でキーを研削し、スムーズに滑るようにしてください。キー部にズレになりますとよりスムーズになります。

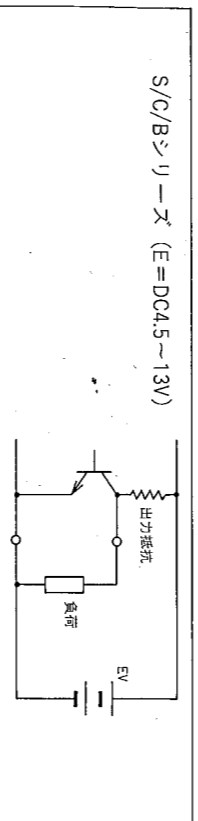
3-3 ハンドルを組み込みます。

3-4 デジタルキーを手で支えてハンドルをまわしてみてください。このときのハンドルの重さがデジタルキー取付け後の重さになりますので覚えておいてください。

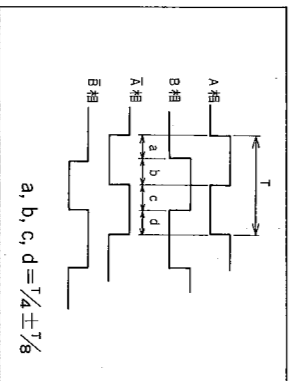
3-5 ハンドルをまわしながらデジタルキー固定用の止めネジを徐々に締めつけます。芯がでていない場合は部分的にハンドル回転が重くなりやすいため、スムーズに回転できるように調整してください。デジタルキーが前後に傾いても同様な現象



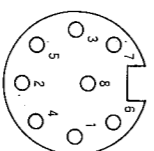
### 5 出力回路図(A相・B相同じ)



### 6 出力波形(A相・B相)



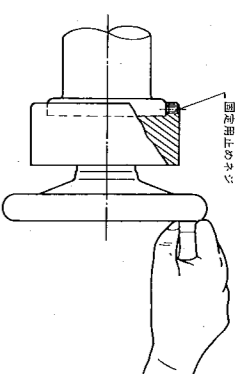
### 7 コネクタのピン配列



### 8 ピンの信号名と接続コード色S/C/B

信号名	ピンNo.	コード色
B相	1	黄
A相	2	青
β相	3	緑
A相	4	白
+4.5~13V	5	赤
GND	6	黒
シールド	7	
シールド	8	

\*シールド線は大地アースに接続してください。



調整難となる場合がありますので注意してください。

3-6 上記調整後は、止めネジが緩まないようしっかりと締めつけ固定してください。必要に応じてダブルネジまたはナット掛けしていただくことも可能です。

### ▲注意

取付けカラー外径部の振れが大きく、カラー外径を小さくして取付けた場合、振れによってキーの背がデジタルキー回転軸の溝上面にあたる可能性がありますので、キーが取付けカラーのキー溝底まで入っているかどうかを確認してください。

### 4 主な仕様

仕様	機種名		
	S	C	B
出力パルスP/R	100, 125, 150 400, 500, 600	100, 125, 150 400, 500, 600	150, 200, 250 400, 500, 600
出力信号	90°位相 方形波 A相・B相、A相・β相 電圧出力、出力抵抗2.2KΩ 残留電圧 0.7V以下 シンク電流 30mA以下		
許容回転数(rpm)	700	700	700
電源電圧	DC4.5~13V		
使用温度	5℃~45℃		
保存温度	-20℃~80℃		
重量(g)	400	600	870

### ▲注意

- ◆本品は精密部品で構成されていますので、本体をたいたり、落したり、強い衝撃を加えないよう、取扱際には充分注意してください。また、故障等の発生があっても分解せず、そのまま修理返却してください。軸受け部には荷重をかけないでください。軸受け部には、ラジアル荷重およびスラスト荷重が加わらないようにしてください。損傷する原因となります。
- ◆連続運転は行わないでください。連続運転を行うと、発熱により軸受け部に塗布されているグリスの油膜がなくなり、軸受け部が損傷するおそれがあります。
- ◆取り付けのネジ止めは、強すぎないように。本体を取り付ける際のネジ止めは、締めつけトルクを40Kgf・cm(392N・cm)以下とってください。本体の取り付け部が破損することがあります。
- ◆本体に切粉、油等がかからないようにしてください。また、蒸気、腐蝕ガスの雰囲気中での使用は避けてください。
- ◆エンコーダケーブル(信号ケーブル)を強く引張り、折り曲げ等の無理な力を加えないでください。
- ◆高圧線、動力線と並行配線しますと、誤動作や破損の原因となることがありますので、別配線にしてください。
- ◆使用電源にサージが発生する場合は、サージ吸収素子を接続してください。
- ◆ノイズの影響を避ける為、配線はできるだけ短くしてご使用ください。

## MUTOH

株式会社 ムトーエンジニアリング

東京都世田谷区池尻3-1-3 〒154-8560 TEL (03) 5486-8911 (代案) FAX (03) 5486-8926

設計機材部営業所

北海道 営業所 TEL (0011) 261-6228 FAX (0011)261-6207  
 東北 営業所 TEL (022) 283-6190 FAX (022)283-6196  
 首都圏 営業所 TEL (03) 5486-7139 FAX (03)5486-7172  
 中部 営業所 TEL (052) 761-5681 FAX (052)752-1628  
 関西 営業所 TEL (06) 6385-2310 FAX (06)6385-0195  
 中国 営業所 TEL (082) 237-3240 FAX (082)237-3253  
 九州 営業所 TEL (092) 441-4839 FAX (092)441-3980

●保守・サービスのご用命は上記までご連絡ください。