

## 組立て・取扱い 説明書

## INSTALLATION AND OPERATION MANUAL

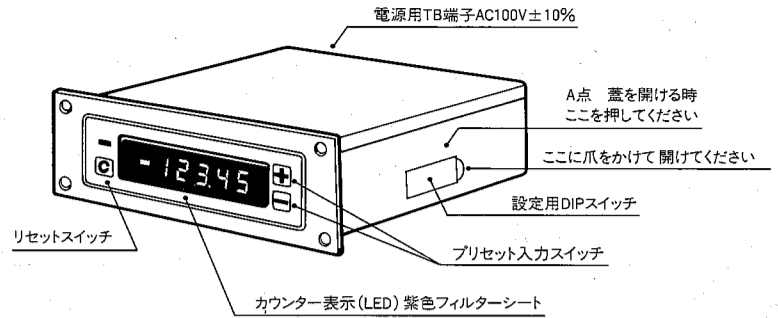
# MUTOH DIGITAL COUNTER DIGICOLLAR

## KS/KA/KH series

光電式測長用デジタル・カウンタ“デジカラー”

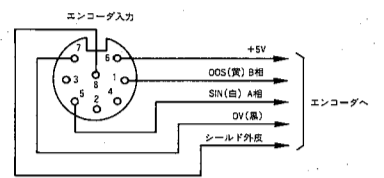
このたびはデジカラーをお買い上げいただきましてまことにありがとうございます。本製品は工作機械等の送り量をエンコーダと本カウンターを組み合わせることによりデジタル表示にて送り量を表示する製品です。デジカラーを正しくお使いいただくために、この説明書をお読みの上、説明書どおりのご使用をお願い申し上げます。

### A 各部名称及び諸機能

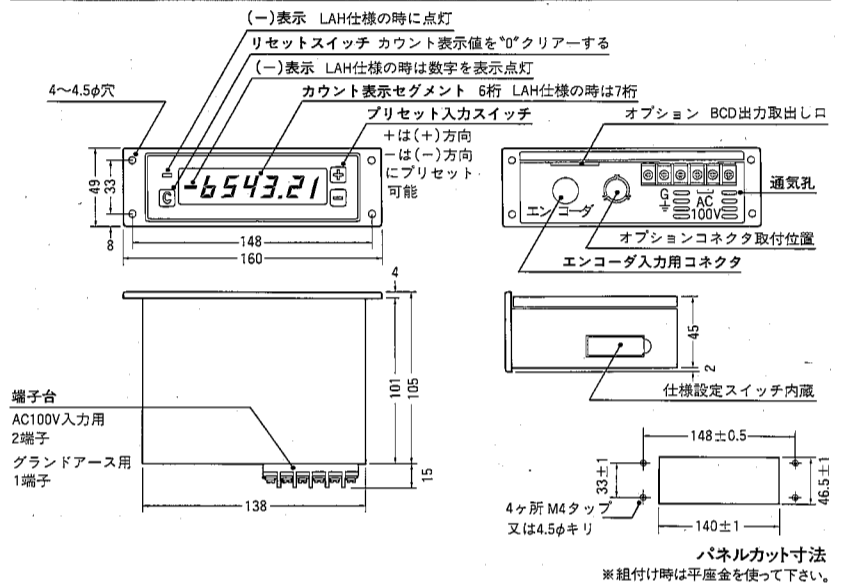


注. TB端子に出ているGND端子は極力太い線を使用して出来るだけ独立線にて第3種接地をしてください。

ケーブル側から見た図



### B 外形図



### C 仕様

型式	KS	KA	KH
用途	側長	角度	角度
表示桁数	赤色LED 6桁	赤色LED 5桁	赤色LED 7桁
カウントモード切替	10進 2進 注1	1分 5分	30秒
リセット機能	電源リセット及び手動	←	←
電源	AC100V±10%(50/60HZ)	←	←
電源 受口	TB端子	←	←
消費 電力	3 VA	←	←
重量	400 g	←	←
動作 温度	0℃～45℃	←	←
保存 温度	-20℃～80℃	←	←

注1. カウントモードの2進とは最下位桁が0の次は5を表示し次は1桁あがって10と表示するカウント動作のことを言います。従って最下位桁は0と5の繰り返し表示となります。

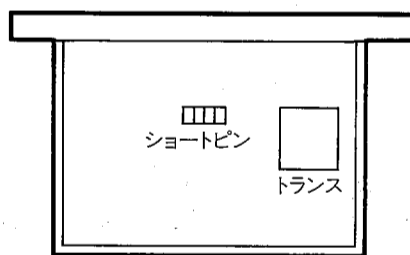
### D DIPスイッチの設定内容

DIPスイッチ	機能	スイッチのON/OFF状態				
		1/4	1/2	1	2	4
1 2 3	ティ倍切換	OFF ON ON	ON OFF ON	ON ON OFF	OFF ON OFF	ON OFF OFF
4	エンコーダ極性切換	OFF		ON		
		CW回転時-カウント		CW回転時+カウント		
5 6 7	デシマルポイント	デシマルポイントなし			0.1 0.01 0.001	
8	360°切換	0～360°表示C仕様			±360°表示D仕様	

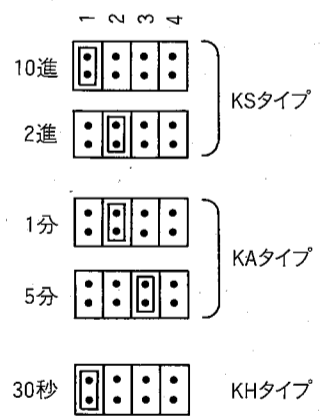
注1. KA, KHタイプはデシマルポイントの設定は出荷時に行なっておりますので設定の必要はありません。

注2. 360°切換えはKA, KHタイプのみ有効となります。

### E ショートピンの設定方法



ショートピンの設定方法



ショートピン(白色)

#### ● ショートピンの設定変更について

- KSタイプは出荷時10進モードに設定されております。最小読み取り値を0.005, 0.05, 0.5のいずれかに設定したい場合は表示BOXのA点を押して蓋を開けてショートピン1(白色)を抜き取って2に差し込んで2進モードに設定してください。
- KAタイプは出荷時1分読み設定されております。最小読み取り値を5分読み、設定したい場合は表示BOXのA点を押して蓋を開けてショートピン2を抜き取って3に差し込んで5分読み設定してください。
- KHタイプは出荷時に正しく設定されておりますので設定し直す必要はありません。
- ショートピン及びDIPスイッチの変更は電源をOFFにしてから行ってください。

## F テイ倍切換とエンコーダのスリット数について

エンコーダスリット数	最小読取値(mm)	リード値(mm)	テイ倍切換値(倍)
100	0.01	1	1
	0.01	2	2
	0.01	4	4
	0.005	1	2
	0.005	2	4
125	0.01	2.5	2
	0.01	5	4
150	0.01	1.5	1
	0.01	3	2
	0.01	6	4
	0.005	3	4
200	0.01	1	1/2
	0.01	2	1
	0.01	4	2
	0.01	8	4
	0.005	1	1
	0.005	2	2
250	0.01	2.5	1
	0.01	5	2
	0.01	10	4
	0.001	0.5	2
400	0.01	8	2
	0.01	16	4
	0.005	4	2
	0.005	8	4
500	0.01	10	2
	0.01	20	4
	0.005	5	2
	0.005	0.5	4
	0.001	1	2
	0.001	2	4
600	0.01	12	2
	0.01	24	4
	0.005	6	2

### b. 使用方法

1. A部を押してカウンターBOXの蓋を持ち上げるようにして開けると電池パックが蓋に取付けられています。
2. この電池パックから出ているコードの先端に付いている緑色のコネクタをTB端子の近くにあるコネクタ(CN5)に差し込んでください。
3. 完了したら蓋をしめて電源を投入してください。直ちに充電を開始します。

### c. 使用上の注意事項

1. カウンターの電源がONであれば常に充電状態となっております。
2. 電源がOFFとなつてから240時間以上経ちますとバックアップ電池が過放電状態となりカウントデータが消去されるとともに電池に悪い影響を与えますのでできるだけ電源はON状態としておいてください。
3. 完全放電の場合の再充電時間は約20時間となります。
4. やむを得ず、電源が240時間を越えてOFFとなる場合は電池用コネクタを外しておいてください。
5. 十分に充電されているにもかかわらず、バックアップ時間が極端に短くなった場合は、電池の寿命が考えられます。有償にて電池交換をいたします。

## 2) 外部制御入力

出力ピンNO	線色	信号名	制御内容
1	黄	リセット	カウント値を0リセットする
3	青	ラッチホールド	カウント動作は続行しながら表示値をホールドする
4	緑	インヒビット	カウント動作を禁止する
6	赤	多パルス入力	あらかじめ設定されている値に現在値を修正する
7	黒	GND	各信号ラインのコモンライン

必要な信号線とGNDとの間にA接点を入れてください。  
オープンコレクタを使用する場合は信号線をコレクタに接続しエミッター側をGND側に接続してください。

注1. KAカウンターとエンコーダA-5400を組み合わせた場合(4テイ倍)に設定してください。(1分読み)

2. KAカウンターとエンコーダA-2160を組み合わせた場合(2テイ倍)に設定してください。(5分読み)

3. KHカウンターとエンコーダA-10800を組み合わせた場合(4テイ倍)に設定してください。(30秒読み)

4. KSカウンターとエンコーダD-1250及びD-1250-IIを組み合わせた場合(10進モードで2テイ倍)に設定してください。

5. KSカウンターとエンコーダD-5400及びD-540を組み合わせた場合(10進モードで4テイ倍)に設定してください。

## G 操作手順

1. 機械系の送り量とエンコーダのスリット数によりテイ倍の設定を行う。
2. 使用したい最小読み取り値によりショートピンの設定を行う。
3. TB端子に電源コードを接続し電源をONにする。
4. プリセットスイッチの+又は、-を押すことによりエンコーダを動かさずに現在値の変更ができます。
5. 現在値を0リセットしたい場合はCスイッチを押してください。その時点で現在値は0になります。

## H オプション

### 1) 補助電源

#### a. 補助電源機能とは

1. この補助電源はICのみをバックアップし、電源復帰時は前のカウント値を表示させます。
2. バックアップ中エンコーダ部が動作してもその内容は、カウントされません。
3. バックアップ時間は約240時間ですが、使用条件により多少変化します。

3) BCD出力使用については別の資料を参照してください。

4) ミリ読みからインチ読みに変換して表示させたい場合は特注にて製作をいたします。

# MUTOH

武藤工業株式会社 デジカラ一事業部

東京都目黒区中目黒4-6-1 〒153 TEL (03) 760-6111 (大代)

東京 東京都目黒区中目黒4-6-1 〒153…………… ☎ (03) 760-6111 (大代表)

大阪 大阪府吹田市豊津町31-11 〒564…………… ☎ (06) 385-2201 (代表)

名古屋 名古屋市中区千種区短ヶ池通2-8 〒464…………… ☎ (052) 761-5171 (代表)