

MUTOH

創造、大切にします

取扱説明書

OPERATION MANUAL

MUTOH DIGITAL COUNTER DIGICOLLAR エンコーダ Useries

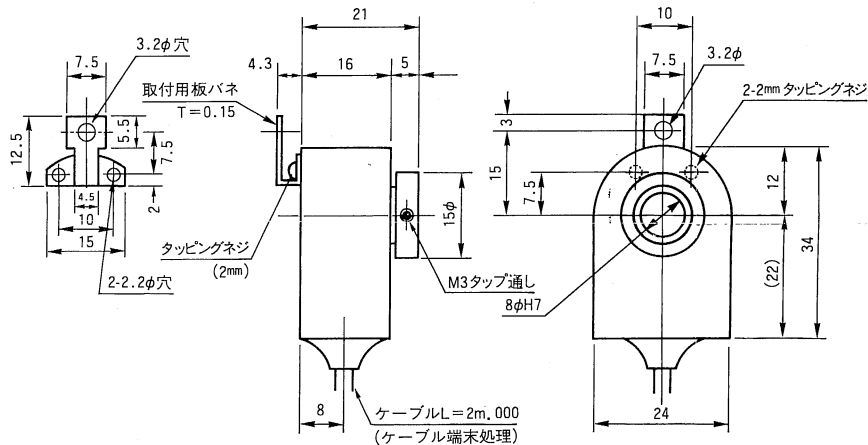
武藤工業株式会社

東京都世田谷区池尻3-1-9 〒154 TEL.(03)5486-1111(大代表)

東京 東京都世田谷区池尻3-1-3 〒154.....☎(03)5486-7137☎
名古屋 名古屋市千種区矩ヶ池通り2-8 〒464.....☎(052)781-5171☎
大阪 大阪府吹田市豊津町31-11 〒564.....☎(06)385-2201☎

北海道(札幌) ☎011-643-4161☎ 長野(諏訪) ☎0266-28-1280☎ 中国(広島) ☎082-237-2541☎
東北(仙台) ☎022-291-8141☎ 横浜 ☎045-474-2829☎ 四国(高松) ☎0878-67-1005☎
北関東(大宮) ☎048-654-5860☎ 静岡 ☎054-251-7200☎ 岡山 ☎086-244-2120☎
千葉 ☎043-242-4331☎ 北陸(金沢) ☎0762-44-5610☎ 九州(福岡) ☎092-441-0316☎
西東京(立川) ☎0425-27-6336☎ 神戸 ☎078-332-3050☎ 鹿児島 ☎0992-58-6966☎

外形寸法図

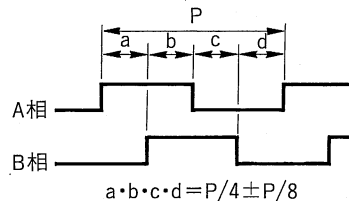


信号名とコード色

信号名	コード色
電源	赤
GND	黒
A相	白
B相	緑
シールド	シールド外被

*シールド線は大地アースに接続して下さい。

出力波形(A相 B相)



■注意事項

1. 本品は精密部品で構成されていますので、本体を叩いたり、落したり、強い衝撃を加えないよう、取り扱いには十分注意して下さい。
2. 本体に切粉、油などが罹らないようにして下さい。また、蒸気、腐食性ガスの雰囲気中での使用は避けて下さい。
3. エンコーダケーブルを強く引張ったり、折り曲げ等の無理な力を加えないで下さい。
4. 高圧線、動力線と平行配線しますと、誤動作や破損の原因となることがありますので、別配線として下さい。
5. 使用電源にサージが発生する場合は、サージ吸収素子を接続して下さい。
6. ノイズの影響を避ける為、配線は出来るだけ短くしてご使用下さい。

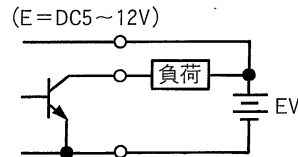
■特長

- 中空軸
- 超小型で省スペース
- シュミット回路内蔵

■主な仕様

仕 様	規 格
出力パルス	50・100・125 P/R
出力信号	90°位相(A・B)方形波 オープンコレクタ 残留電圧 0.7V以下 シンク電流 30mA以下
電源電圧	DC5V~12V 50mA以下
応答周波数	MAX 50KHz
位相差	P/4±P/8
許容回転数	3000rpm
動作温度	0~45℃
保存温度	-20~80℃

■出力段回路(A相・B相 同じ)



保証書

保証期間 納入後1ヵ年

保証規定

1. 保証範囲 取扱説明書、本体貼付ラベル等の注意書に従った正常な使用状態で故障した場合には、本保証書に記載された保証規定に従い無料修理致します。
2. 修理手順 当社工場にて修理致します。故障品は、当社工場に引上げ速やかに修理及び調整後貴社にご返却致します。
3. 保証期間内でも次の場合には、有料修理になります。
 - (1) 使用者側での輸送、移動時の落下等、お取扱いが適当でない為に生じた、故障、損傷。
 - (2) 接続している他の機器に起因して、本製品に故障を生じた場合。
 - (3) 火災、塩害、ガス害、異常電圧、および地震、雷、風水害、その他の天災地変等による故障、損傷。
 - (4) 当社の承認無く修理、調整、改造された場合。
 - (5) 説明書に記載の使用方法、及び注意に反する取扱によって発生した故障。
4. この保証は国内、外に適用されますが、製品の修理又は、交換のみとし、貴社指定場所へ弊社負担により送付致します。
5. なお、ここでいう保証は、納入品単体の保証を意味するもので、納入品の故障により誘発される損害は、ご容赦頂きます。

武藤工業株式会社