

保証書

保証期間 納入後 12ヶ月

保証規定

- 保証範囲 取扱説明書、本体貼付ラベル等の注意書に従った正常な使用状態で故障した場合には、本保証書に記載された保証規定に従い無料修理致します。
- 修理手順 故障品は、当社工場に引上げ速やかに修理及び調整後貴社にご返却致します。
- 保証期間内で次の場合には、有料修理になります。
 - 使用者側での輸送、移動時の落下等、お取扱いが適当でない為生じた、故障、損傷。
 - 接続している他の機器に起因して、本製品に故障を生じた場合。
 - 火災、塩害、ガス害、異常電圧、および地震、雷、風水害、その他天災地変等による故障、損傷。
 - 当社の承諾無く修理、調整、改造された場合。
 - 説明書に記載の使用方法、及び注意に反する取扱いによって発生した故障。
- この保証は国内・外に適用されますが、製品の修理又は、交換のみとし、貴社指定場所へ弊社負担により送付致します。
- なお、ここでいう保証は、納入品単体の保証を意味するもので、納入品の故障により誘発される損害は、保証対象外とします。

仕様

項目	型式 NS- <input type="checkbox"/> 1 <input type="checkbox"/> 2 <input type="checkbox"/> 3	
電源電圧	DC5-12V±10% <input type="checkbox"/> 3 = 4の時DC24V±10%	
消費電流	60mA以下	
出力パルス数 パルス/回転	180, 200 360, 400 500, 600 1000	1800, 2000 4000, 5000 5400, 9000
	出力相 A, B相 (Z相 オプション)	
出力形態 <input type="checkbox"/> 2	無印: 矩形波、電圧出力・プルアップ抵抗 2.2K C: オープンコレクタ出力 E: ラインドライブ出力 (電源5V±5%)	
出力容量	シンク電流 20mA / チャンネル	
最高応答周波数	100kHz	
出力位相差	AB相 - T / 4 ± T / 8	
波形上立下時間	2µs以下・ケーブル2mにて	
軸許容荷重	ラジアル	2Kg
	スラスト	1Kg
許容最高回転数	1000rpm	
使用周囲温度 / 湿度	0~60 / 35~95%RH 結露しないこと	
保存周囲温度	-20 ~ +80	
保護構造	IP50	
ケーブル	外径 4.2 - 2mコネクタ付き	
重量	320g	

Z相付きの場合ケーブルの先端は未処理です。

出力コネクタ仕様

コネクタ型式 TCP1396-71-5011 (星電器製)

コネクタピン配列

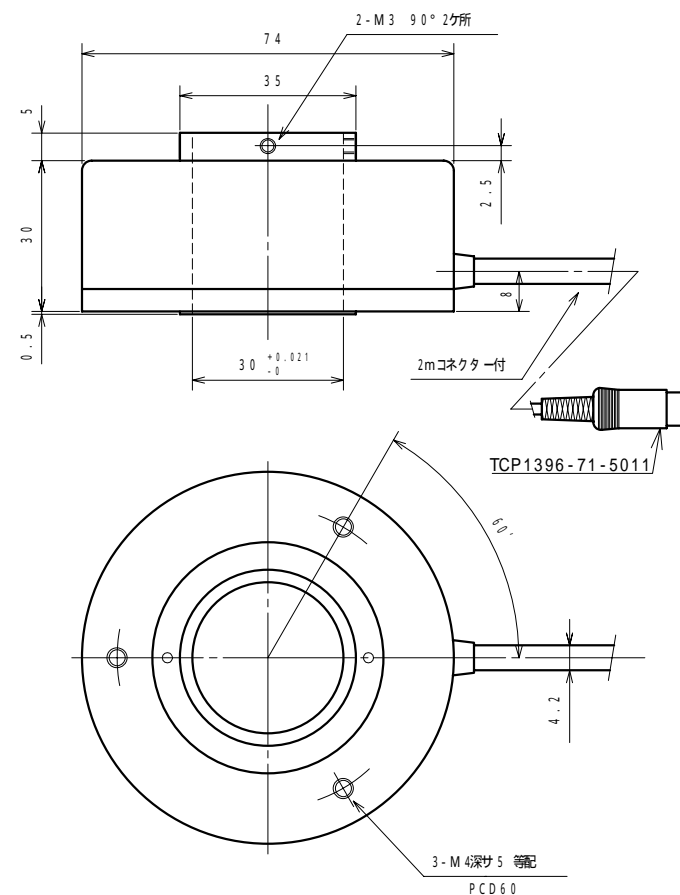
ピン番号	信号名	エンコーダ側線色
1	B相	緑
5	A相	白
6	電源	赤
7	0V	黒
8	FG	シールド
オプション	A相	白/黒
オプション	B相	緑/黒
オプション	Z相	黄
オプション	Z相	黄/黒

オプションでラインドライブ出力及びZ相を付加した場合ケーブルの先端は未処理です。

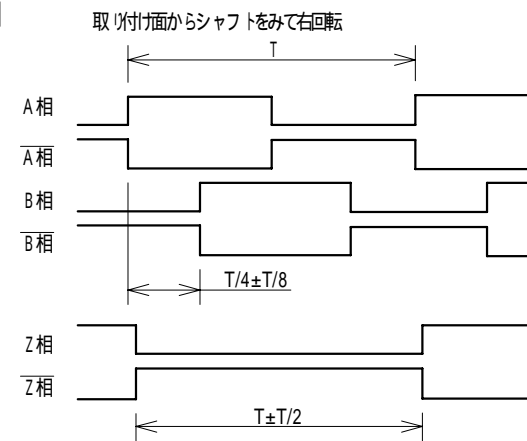
使用上のご注意

- ・エンコーダは精密部品で構成されていますので、落下されますと機能を損なうことがあります。取り扱いには十分ご注意ください。
- ・本体には水滴や油がかからないように使用してください。
- ・エンコーダを取り付ける場合、軸許容荷重を超えないような取り付け方にしてください。
- ・高圧線、動力線と並行して配線しますと、誤動作又は破損の原因となる場合がありますので、別配管してください。
- ・使用電源にサージが発生する場合、電源間にサージアソバを接続してサージを吸収してください。

本体外形寸法図

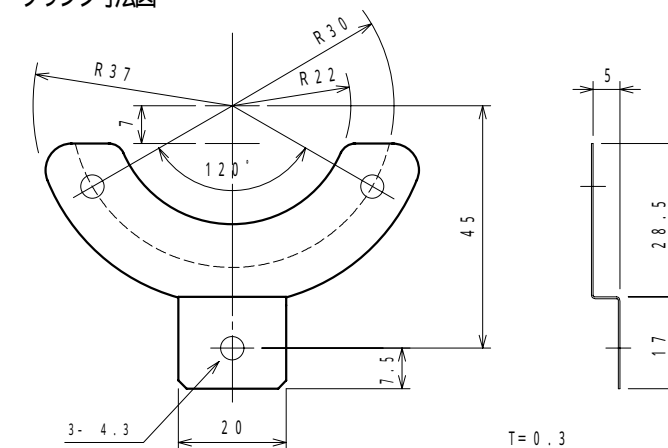


出力波形

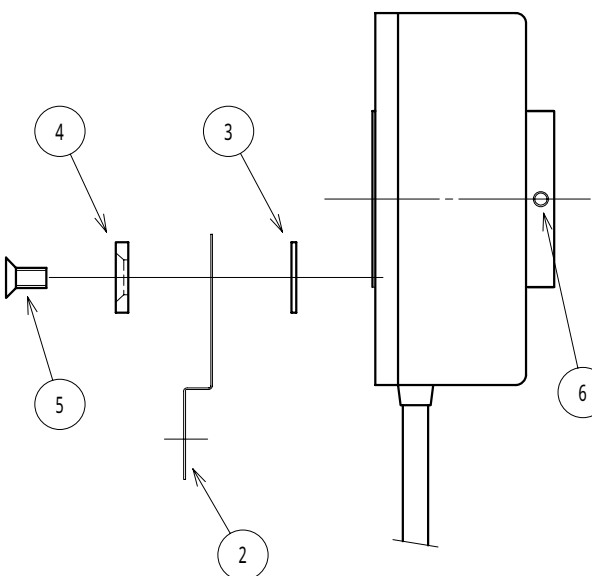


A, B相に対するZ相の位置は規定しない。
Z相はオプションです。
A/B/Z相はラインドライブ出力オプションです。

フランジ寸法図



フランジ取り付け方法



付属品

- 取り扱い説明書.....1
- スプリングフランジ.....1
- 座金A.....3
- 座金B.....3
- サラコネジ.....3

MUTOH

組立・取扱説明書

INSTALLATION AND
OPERATION MANUAL

MUTOH DIGITAL COUNTER DIGICOLLAR NS Series

このたびは、ロータリエンコーダNS seriesをお買い上げいただきまして、誠にありがとうございます。正しくお使いいただくためにこの説明書をよくお読みいただきますようお願い申し上げます。

株式会社 ムトエンジニアリング

本社 東京都世田谷区池尻3-1-3 〒154-8560 (03)5486-7148 (直)
名古屋 名古屋市中種区瑞穂通2-8 〒464-0055 (052)762-5217 (直)
大阪 大阪府豊中市新千里西町1-1-8 〒560-0083 (06)6871-9231 (直)

取り付け寸法図

