

MUTOH

# 組立・取扱説明書

## INSTALLATION AND OPERATION MANUAL

### MUTOH DIGITAL COUNTER DIGICOLLAR

#### UN Series

このたびは、ロータリエンコーダUN seriesをお買い上げいただきまして、誠にありがとうございます。正しくお使いいただくためにこの説明書をよくお読みいただけますようお願い申し上げます。

MUTOH

#### 株式会社 ムトーエンジニアリング

本社 東京都世田谷区池尻3-1-3 〒154-8560 (03)5486-7148 (直)  
 名古屋 名古屋市中村区錦通2-8 〒464-0055 (052)762-5217 (直)  
 大阪 大阪府豊中市新千里中町1-1-8 〒560-0083 (06)6871-9231 (直)

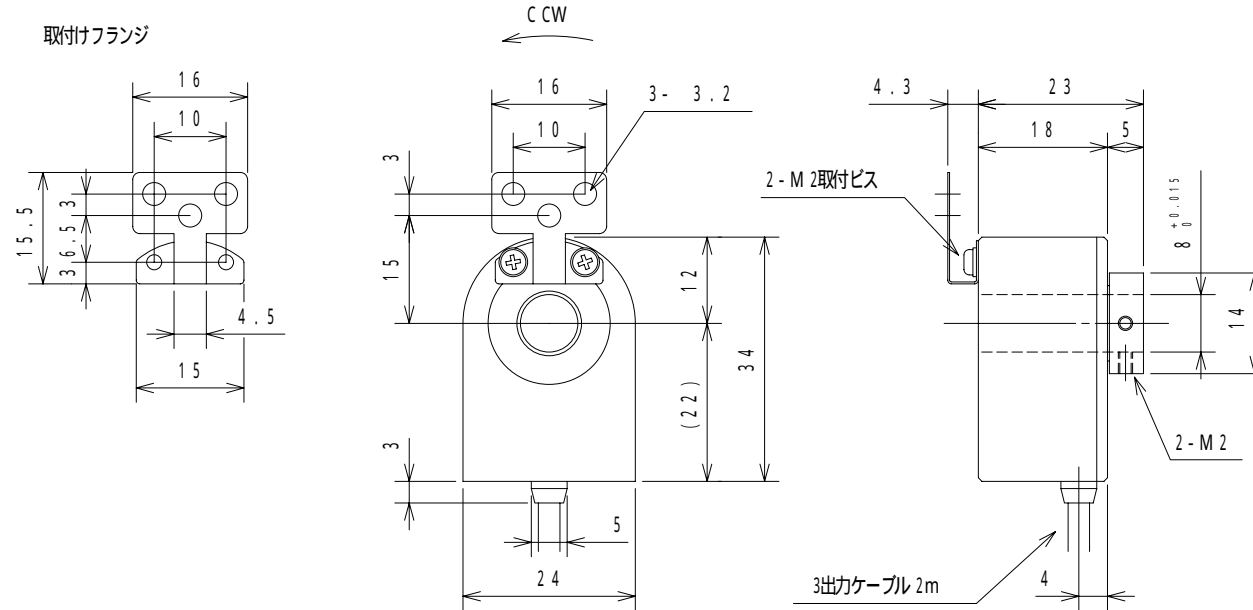
#### 特長

- 中空軸
- 超小型 で省スペース
- シュミット回路内蔵

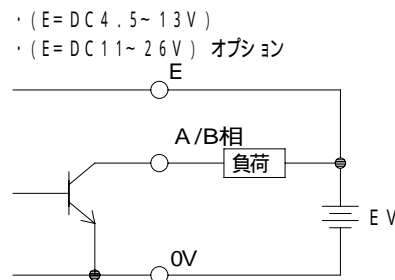
#### 主な仕様

| 仕様       | 規格   |
|----------|--|
| 出力パルス    | 50, 100, 125 P/R<br>360, 1000, 2000 P/R        |
| 出力信号     | A・B・Z相方波 オープンコレクター<br>残留電圧 0.7V以下 シンク電流 30mA以下 |
| 電源電圧     | DC 4.5~13V 50mA以下<br>DC 11~26V (オプション)         |
| 電氣的応答周波数 | MAX 50kHz                                      |
| A/B位相差   | $P/4 \pm P/8$                                  |
| Z相幅      | $P \pm P/2$                                    |
| 機械的許容回転数 | 3000 rpm                                       |
| 動作温度     | 0~45   |
| 保存温度     | -20~+80  |
| 保護構造     | IP50   |

#### 外形寸法図



#### 出力段回路 (A・B・Z相同じ)



#### 注意事項

本品が精密部品で構成されていますので、本体を叩いたり、落としたり、強い衝撃を加えないよう、取り扱いには十分注意してください。

本体に切粉、油などが罹らないようにしてください。また、蒸気、腐食性ガスの雰囲気中での使用は避けてください。

エンコーダケーブルを強く引張ったり、折り曲げ等の無理な力を加えないで下さい。

高圧線、動力線と平行配線しますと、誤動作や破損の原因となることがありますので、別配線としてください。

使用電源にサージが発生する場合は、サージ吸収素子を接続してください。

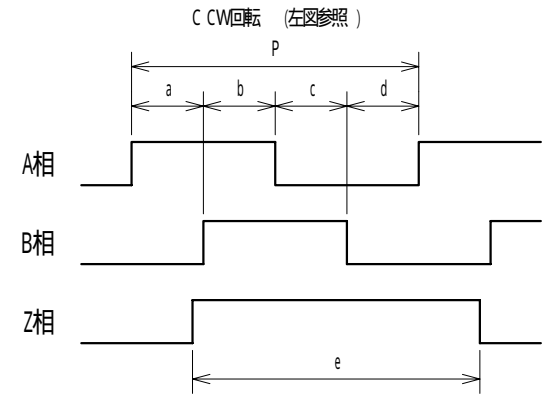
ノイズの影響を避けるため、配線はできるだけ短くしてご使用下さい。

#### 信号名とコード色

| 信号名  | コード色   |
|------|--------|
| 電源   | 赤      |
| GND  | 黒      |
| A相   | 白      |
| B相   | 緑      |
| Z相   | 黄      |
| シールド | シールド外被 |

シールド線は大地アースに接続してください。

#### 出力波形 (A相 B相 Z相)



$$a, b, c, d = P/4 \pm P/8$$

$$e = P \pm P/2$$

A, B相に対するZ相の位置は規定しません。

## 保証書

保証期間 納入後12ヶ月

#### 保証規定

- 保証範囲 取扱説明書、本体取付ラベル等の注意書に従った正常な使用状態で故障した場合には、本保証書に記載された保証規定に従い無料修理致します。
- 修理手順 故障品は、当社工場に引上げまたは当社に修理及び調整後貴社にご返却致します。
- 保証期間内でも次の場合には、有料修理になります。
  - 使用者側での輸送、移動時の落下等、お取扱いが適当でない為生じた、故障、損傷。
  - 接続している他の機器に起因して、本製品に故障を生じた場合。
  - 火災、爆発、ガス害、異常電圧、および地震、雷、風水害、その他天災地変等による故障、損傷。
  - 当社の承諾なく修理、調整、改造された場合。
  - 説明書に記載の使用方法、及び注意に反する取扱いによって発生した故障。
- この保証は国内・外に適用されますが、製品の修理又は、交換のみとし、貴社指定場所へ弊社負担により送付致します。
- なお、ここでいう保証は、納入品単体の保証を意味するもので、納入品の故障により誘発される損傷は、保証対象外とします。

株式会社 ムトーエンジニアリング