

LINEAR POTENTIOMETER PEシリーズ

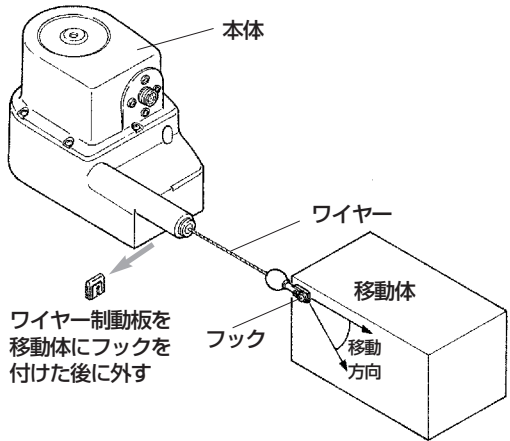
ワイヤー式リニアポテンシオメータ PE シリーズ

このたびは、PE シリーズをお買い上げいただきまして誠にありがとうございます。
本製品は工作機械等にセットし、移動体の移動量をアナログ信号化するものです。
本製品を安全にお使いいただくために、この説明書をよくお読みの上、正しくセットしてお取り扱いください。

LPPE-B-01

1 取り付け手順

1. 取り付け例を参照して、必要に応じて取り付け板を用意してください。
2. 本体を固定します。
3. フック側は、相手の移動体を本体に近づけてからフックを引っ張り、移動体に取り付けます。



!重要

- ◆本体とフック取り付け位置が、移動方向の直線上にあるようにセットしてください。
- ◆ワイヤーの引き出し方向は、ワイヤーの出口面に対して垂直となるようにセットしてください。
- ◆ワイヤーの引き出し量が、有効長さ以内であることを確認してください。
- ◆ワイヤーの引き出し量が検出ストロークの範囲内であることを確認してください。
- ◆万一有効以上にワイヤーを引き出した場合、内蔵されているポテンシオが破損したり、ワイヤーが切断される可能性がありますので十分な注意が必要です。

4. フックを移動体に固定した後に、ワイヤー制動板を引き抜きます。ワイヤー制動板はワイヤーセット時のワイヤー突き出し対策で、急激にワイヤーが戻らないようにするものです。

3 主な仕様

製品名	PE-002-LK	PE-006-LK	PE-01-LK	PE-02-LK
機能	ポテンシオメータ出力			
検出ストローク	165mm	614mm	1024mm	2048mm
ポテンシオメータ	日本サーボ (株) 製 MF シリーズ			
多回転数	1 回転	3 回転	5 回転	10 回転
標準抵抗値	1 K Ω (1.2W)			
抵抗値精度	$\pm 10\%$	$\pm 3\%$		$\pm 3\%$
単独直線性(リニアリティ)	$\pm 3\%$	$\pm 0.3\%$		$\pm 0.2\%$
分解度	0.252%	0.06%	0.05%	0.026%
理論的最小分解能	0.42mm	0.36mm	0.5mm	0.53mm
機械的回転角	300°	1080°	1800°	3600°
最大印可電圧	Max 30V			
出力信号	—			
供給電圧	—			
必要供給電圧	—			
ゼロ調整範囲	—			
スパン調整範囲	—			
基準精度	—			
温度特性	—			
応答速度	—			
ワイヤー	外径: $\phi 0.45$ 材質: SUS304			
ワイヤー張力	約 1.96 ~ 4.9N (200 ~ 500g)			
ドラム寸法	約 204.8/ワイヤードラム 1 回転			
ドラム寸法精度	ワイヤー引出寸法 (mm) $\times 0.05\%$			
変位速度	8m/min			
往復耐久回数	5万回			
使用温度・湿度	0 ~ 40 °C 90%以下 (結露無きこと)			
外形寸法	約 181 (L) \times 86 (D) \times 101 (H) 本体部			
質量	約 850gf			
信号出力コネクタ	プラグ R04-R8 M (多治見無線電機製) 標準付属			
信号出力コード	—			
保護構造	IP-63			

※信号出力用コネクタ (ケーブル側) は標準品として付属しています。

保証書
保証期間 納入後 12 ヶ月

保証規定

1. 保証範囲 取扱説明書、本体貼付ラベル等の注意書きに従った正常な使用状態で故障した場合には、本保証書に記載された保証規定に従い無料修理いたします。
2. 修理手順 故障品は、当社工場に引き上げ速やかに修理及び調整後貴社に御返却致します。
3. 保証期間内でも次の場合には、有償修理になります。
 - (1) 使用者側での輸送、移動時の落下等、お取扱いが適切でないため生じた故障、損傷。
 - (2) 接続している他の機器に起因して、本製品に故障を生じた場合。
 - (3) 火災、塩害、ガス害、異常電圧、および地震、雷、風水害、その他の天災地変等による故障、損害。
 - (4) 当社の承認なく修理、調整、改造された場合。
 - (5) 説明書に記載の使用手法、及び注意に反する取扱いによって発生した故障。
4. この保証は国内・外に適用されますが、製品の修理、又は交換のみとし、貴社指定場所へ弊社負担により送付いたします。
5. なお、ここでいう保証は、納入品単体の保証を意味するもので、納入品の故障により誘発される損害は、保証対象外とします。

!注意

- ◆本品は精密部品で構成されていますので、ワイヤーを突き放したり、落としたり、強い衝撃を加えたりしないように取り扱いには十分注意してください。
- ◆本体およびワイヤーに切粉、油等がかからないようにしてください。また、蒸気、腐食ガスの雰囲気中でのご使用は避けてください。
- ◆エンコーダケーブルを強く引っ張ったり、折り曲げたりしないでください。
- ◆高圧線、動力線と平行配線すると、誤動作や破損の原因となることがありますので、30cm 以上離れた別配線にしてください。
- ◆分解したり、むやみにフタを開けたりしないでください。内部のスプリングが飛び出し、ケガや故障の原因となります。また、水や異物が内部に入らないようにしてください。
- ◆ワイヤーには近づかないでください。万一ワイヤーが切れた場合、高速で巻き取られてるワイヤーでケガをする恐れがあります。
- ◆清掃する際は、乾いた柔らかい布で拭いてください。汚れが気になる場合は、中性洗剤を水で薄めて柔らかい布に浸し、よく絞ってから拭いてください。アルコール、ベンジン、シンナーなどを使うと、外装が変色したり、変形したりする可能性があります。

SD-45305

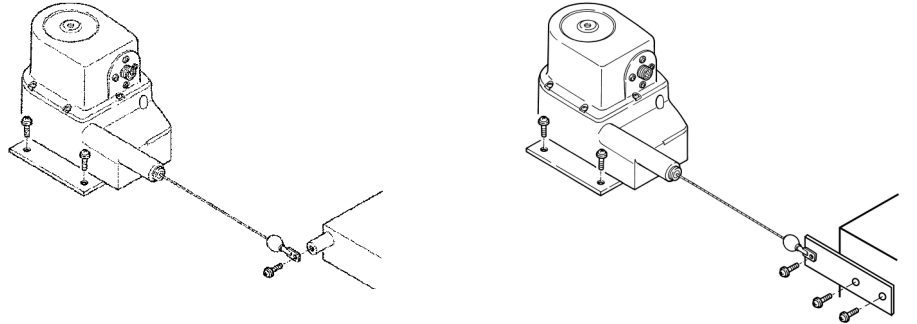
株式会社ムトーエンジニアリング

東京 〒154-8560 東京都世田谷区池尻 3-1-3
名古屋 〒464-0055 名古屋市中千種区坂地通 2-8
大阪 〒560-0083 大阪府豊中市新千里西町 1-1-8 第一火災千里中央ビル

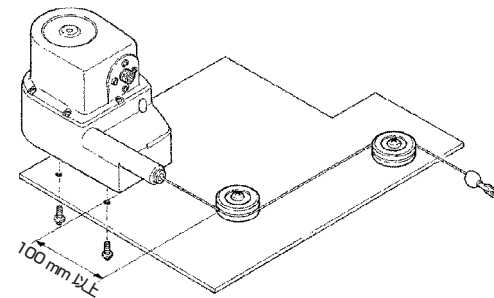
TEL(03)5486-7148
TEL(052)762-5217
TEL(06) 6871-9231

2 取り付け例

【例 1】



【例 2】ワイヤーがまっすぐ引き出せない場合

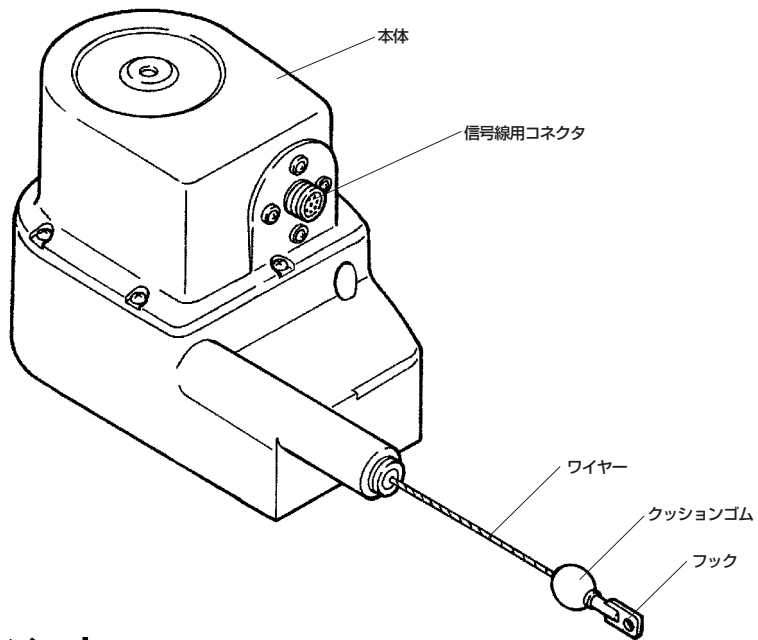


!重要

- ◆プーリー (滑車) を使用する際は、プーリー外径を 30mm 以上として、スムーズに回転するようにしてセットしてください。

製品名	PE-002A-LK	PE-006A-LK	PE-01A-LK	PE-02A-LK
機能	4 ~ 20mA アナログ出力			
検出ストローク	165mm	614mm	1024mm	2048mm
ポテンシオメータ	日本サーボ (株) 製 MF シリーズ			
多回転数	1 回転	3 回転	5 回転	10 回転
標準抵抗値	1 K Ω (1.2W)			
抵抗値精度	$\pm 10\%$	$\pm 3\%$		$\pm 3\%$
単独直線性(リニアリティ)	$\pm 3\%$	$\pm 0.3\%$		$\pm 0.2\%$
分解度	0.252%	0.06%	0.05%	0.026%
理論的最小分解能	0.42mm	0.36mm	0.5mm	0.53mm
機械的回転角	300°	1080°	1800°	3600°
最大印可電圧	Max 30V			
出力信号	DC4 ~ 20mA			
供給電圧	DC10 ~ 28V			
必要供給電圧	9 V + (20mA \times 負荷抵抗 K Ω)			
ゼロ調整範囲	0 Ω ~ 100 Ω (全ストロークの + 10% 以内)			
スパン調整範囲	700 Ω ~ 1K Ω (全ストロークの - 30% 以内)			
基準精度	$\pm 0.2\%$			
温度特性	± 100 ppm/°C			
応答速度	0.1s 以下 (0 \rightarrow 90%)			
ワイヤー	外径: $\phi 0.45$ 材質: SUS304			
ワイヤー張力	約 1.96 ~ 4.9N (200 ~ 500g)			
ドラム寸法	約 204.8/ワイヤードラム 1 回転			
ドラム寸法精度	ワイヤー引出寸法 (mm) $\times 0.05\%$			
変位速度	8m/min			
往復耐久回数	5万回			
使用温度・湿度	0 ~ 40 °C 90%以下 (結露無きこと)			
外形寸法	約 181 (L) \times 86 (D) \times 101 (H) 本体部			
質量	約 850gf			
信号出力コネクタ	—			
信号出力コード	2m コード付き (直出し)			
保護構造	IP-63			

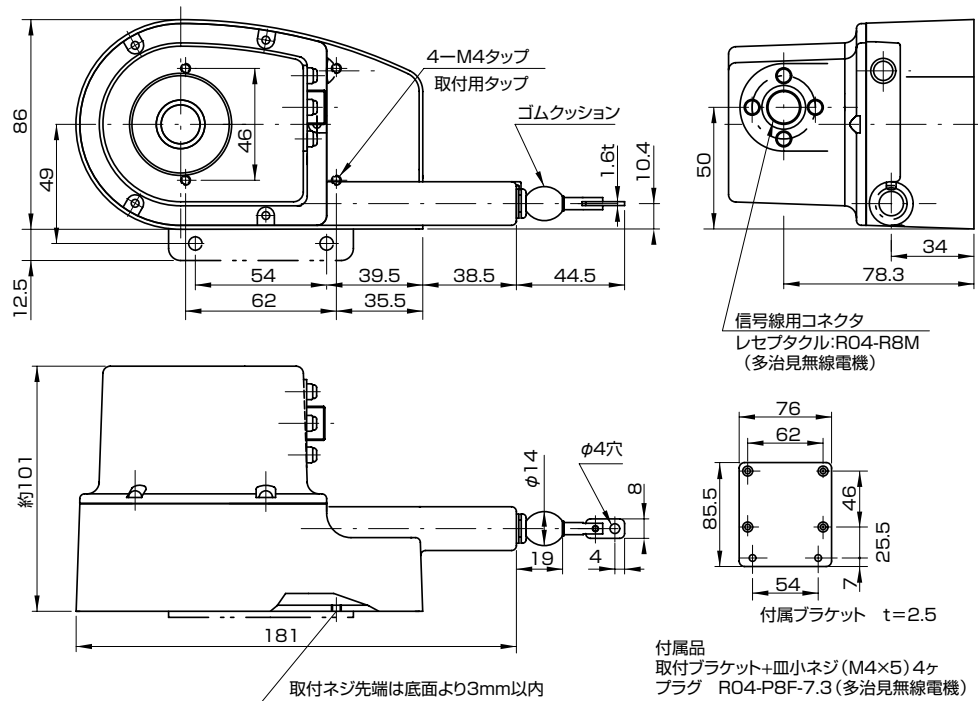
4 PE シリーズ



注意

- ◆直射日光に当たらないようにしてください。
- ◆本体タップ穴を直接使用する際は、本体内部に入り込むネジの長さを 3mm 以下にしてください。内部にネジが入りすぎるとワイヤーの動きに異常を起こす場合があります。(なお、本体底部の厚さは 2.5mm です。)
- ◆水および粉塵等のかかる場所では取り付けの際、本体底部を上に向けないでください。

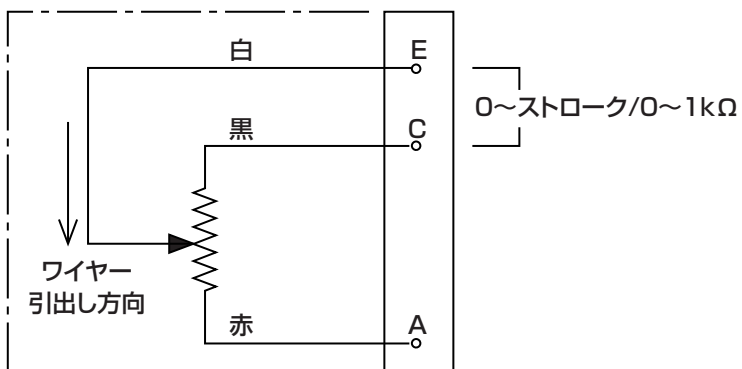
4-1 外形図



4-2 接続図

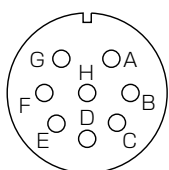
ポテンシオメータ配線関係図

配線色 コネクタピンNo.



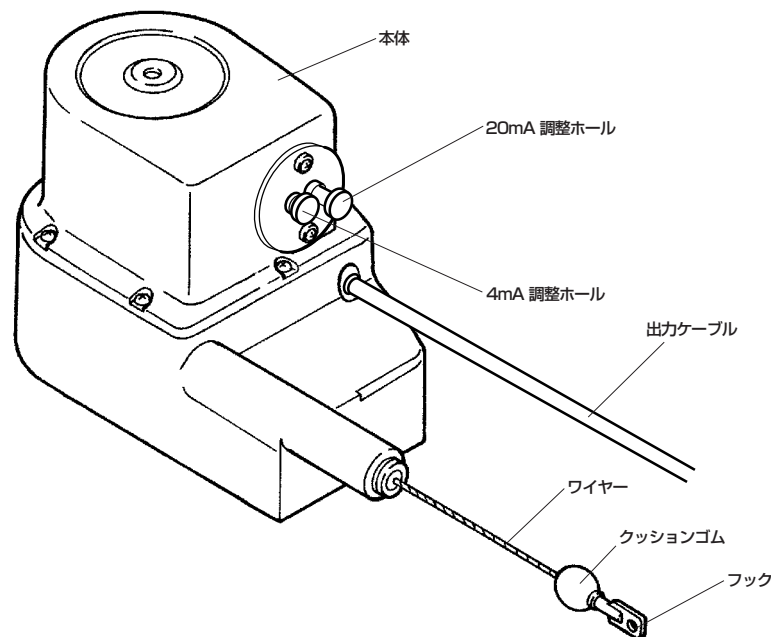
出力信号ピン No.図

コネクタピン配列



配線ピン側より見た図

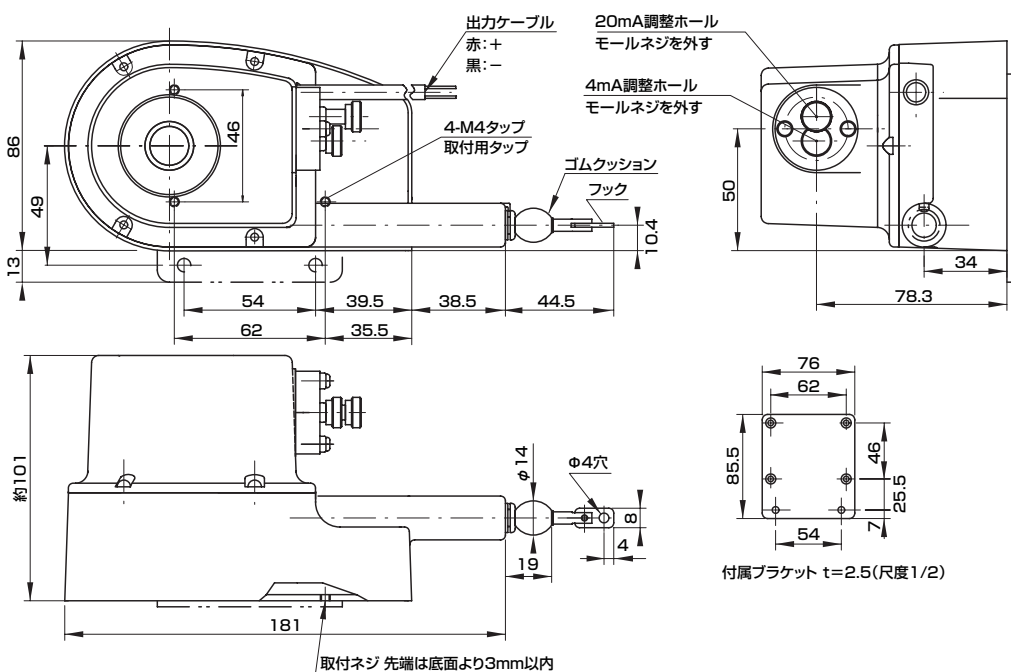
5 PE-A シリーズ



注意

- ◆直射日光に当たらないようにしてください。
- ◆本体タップ穴を直接使用する際は、本体内部に入り込むネジの長さを 3mm 以下にしてください。内部にネジが入りすぎるとワイヤーの動きに異常を起こす場合があります。(なお、本体底部の厚さは 2.5mm です。)
- ◆水および粉塵等のかかる場所では取り付けの際、本体底部を上に向けないでください。

5-1 外形図



5-2 接続図

※ワイヤー式リアポテンシオメータの電源は不要

