

磁歪式リニア変位センサ 測長システム

受注生産品

耐環境性、堅牢性、高精度と
三位一体の頼れる測長センサ。

信頼性の高いデジタル表示とデータ出力。

原点出し不要の磁歪式リニア変位センサ(サンテ社製)とデジタルカウンタで定評のあるMUTOHのGKSカウンタ(6桁デジタル表示/10ポイント出力/パラレル出力/シリアル通信機能を内蔵)との組み合わせにより最強のコンビが誕生しました。測長ストロークは300/500/700/1000/1500/2000mmの6種類をラインアップ。あらゆる測長現場で活躍します。

主な用途

- 各種切断加工機械、搬送機械、専用ライン装置のストローク検出。
- 土木工事や建築用機械の油圧ジャッキのストローク検出。
- 粉塵、海水中、油等、劣悪な環境下でのストローク検出。
- アプリケーション方式の高精度変位センサのため、高い信頼性を求めるあらゆる測長/計測現場に対応。

GKS/GKS-BCD

磁歪センサ用デジタルカウンタ

6桁デジタル表示/10ポイント出力/パラレル出力(GKS-BCDのみ)/シリアル通信機能を内蔵のデジタルカウンタ。



GYcRS series

磁歪センサプローブ

原点出し不要な磁歪式リニア変位センサ(サンテ社製)。

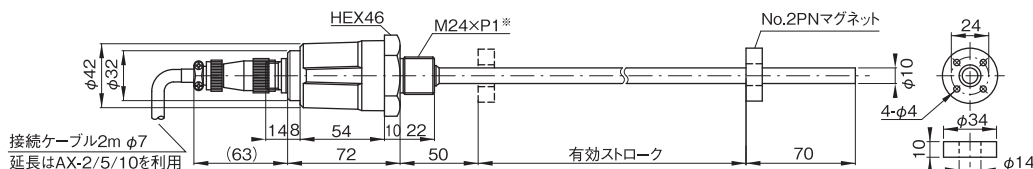
●GYcRSプローブ

- GYcRS-□□□□-□□□□
- ケーブル取出し
CN:コネクタ型(標準)
G※ビッグテイル型
(※ケーブル長[m]:標準1.5)
 - 取付ネジ
M:M24×P1(標準)
N:M18×P1.5
U:3/4-16UNF
 - 有効ストローク
300, 500, 700, 1000,
1500, 2000mm(max7500mm)

●プローブ

- GYMR5-□□□□-K8-G□
- ケーブル長(m)
 - 有効ストローク(mm)
(max2000mm)

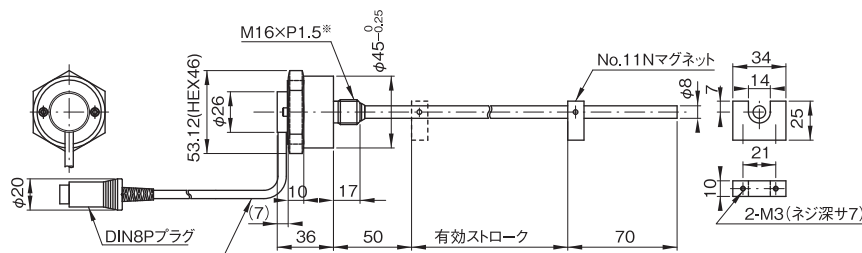
GYcRS 外形寸法図



※M24の取付ナットはオプションです。

※マグネットNo.2PNとNo.11Nは互換性があります。

GYMR5 (プローブ) 外形寸法図



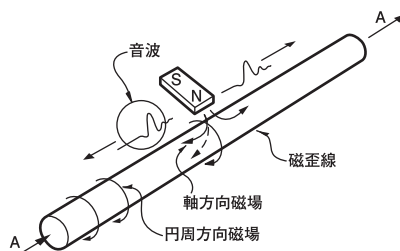
※M16の取付ナットはオプションです。

主な仕様

機種名	GYcRS	GYMR5
線形性	±0.025%FS以下	
分解能	カウンタの設定による	
繰り返し精度	±30μmFS以下	
温度特性	0.005mm/°C+10ppmFS/°C以下	
使用温度範囲	-5°C~65°C	
保存温度範囲	-40°C~80°C	
耐振動	6G(または40Hz2mmPP)	
耐衝撃	50G(2msec)	
保護構造	IP-65	
ケーブル	2m両端コネクタ付き	2mコネクタ付き
材質	プローブヘッド:アルミ合金/プローブロッド:SUS304	プローブヘッド/プローブロッドともSUS304
有効ストローク	30~3000mm	30~1500mm

動作原理

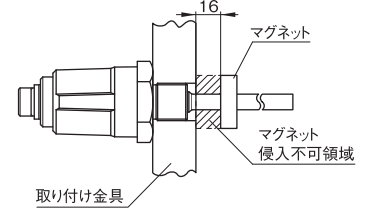
磁歪線に矢印Aのような電流パルスを与えると磁歪線軸方向全域に円周方向の磁場が生じます。マグネットを図のように配置すると、その部分にのみ軸方向磁場を与えられ、円周方向磁場との合成によって点線を示す斜めの磁場が生じ、この部分にのみねじり歪が発生します。この現象をWiedemann効果といいます。このねじりは一種の機械振動ですから、金属である磁歪線上を超音速で伝播することになり、この超音波の伝播時間をマグネットの絶対位置として計測します。



■マグネットの仕様

型 式	外形図	仕 様	デッドゾーン(mm)
No.2PN		材 質	ナイロン66
		質 量	約10g
		取付方向性	無
No.11N		材 質	MCナイロン
		質 量	約10g
		取付方向性	無

●マグネット取付時の注意
 マグネットのプロブヘッド側端面から16mmの範囲(下図斜線部)には強磁性体が入らないようにしてください。(注:左記以外のマグネットをご使用の場合はご相談ください。)



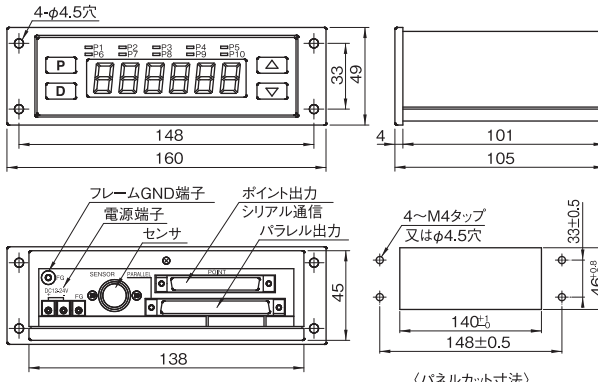
※注文時いずれかを指定してください。

■GKS/GKS-BCDの外形状図・主な仕様・オプション・外部制御信号ピン配列表

■主な仕様

表示器	赤色 文字高さ15mm 7セグメントLED
表示桁数	6桁(一表示含む)
カウント範囲	+999999~-99999
カウントモード	0.05/0.1/1mm
小数点位置	パラメータにより任意設定
パネルロック	パラメータによりスイッチ機能禁止設定可能
メモリ	不揮発性メモリによりバックアップ 約10年間
キースイッチ	設定 桁設定/UP/DOWN/データ確定の4キー
機 能	10ポイント出力/シリアル通信(RS232C/RS485) 平行出力(BCD/バイナリ/グレイ)(GKS-BCDのみ)
電 源	DC12~24V ±10% 4W以下
センサ用電源	DC24V ±5% 50mA
使用温度範囲	0~45℃
保存温度範囲	-20~80℃
質 量	約500g
耐振動	49m/s ² (5G)で30分
耐衝撃	耐久294m/s ² (30G)X・Y・Z各方面3回
オプション(P87参照)	平行出力(CK-5-2) ポイント出力(CK-9-2)

■外形寸法図



■オプション

水中使用型プローブ
 センサヘッド部を含めセンサ全体を水没させる場合、センサヘッドやケーブルを目的に合わせて仕様変更するオプションです。

その他
 ヘッド部をコンパクトにするためコネクタに代え、ケーブルグランドを使用した物や厳しい振動や衝撃を受ける環境下での使用に耐えるオプションも有りますのでご相談ください。

■外部制御信号ピン配列表

平行出力(GKS-BCD)		ポイント出力	
ピンNo.	機能	ピンNo.	機能
A01	平行出力 bit1	A01	制御入力信号用COM
A02	平行出力 bit3	A02	制御入力信号用COM
A03	平行出力 bit5	A03	【PRESET】入力
A04	平行出力 bit7	A04	【現在値送信】入力
A05	平行出力 bit9	A05	【LOCK】入力
A06	平行出力 bit11	A06	【ERROR】出力
A07	平行出力 bit13	A07	【POINT1】出力
A08	平行出力 bit15	A08	【POINT2】出力
A09	平行出力 bit17	A09	【POINT3】出力
A10	平行出力 bit19	A10	【POINT4】出力
A11	平行出力 bit21	A11	【POINT5】出力
A12	平行出力 bit23	A12	【POINT6】出力
A13	極性符号出力 P-SIGN	A13	【POINT7】出力
A14	出力信号用COM	A14	【POINT8】出力
A15	出力信号用COM	A15	【POINT9】出力
A16	出力信号用COM	A16	【POINT10】出力
A17	出力信号用COM	B01	RS-485(終端抵抗)
A18	制御入力信号用COM	B02	RS-485(終端抵抗)
A19	【現在値送信】入力	B03	RS-485(RXD-)
A20	制御入力信号用COM	B04	RS-485(RXD+)
B01	平行出力 bit2	B05	RS-485(TXD-)
B02	平行出力 bit4	B06	RS-485(TXD+)
B03	平行出力 bit6	B07	RS-232C(SG)
B04	平行出力 bit8	B08	RS-232C(FG)
B05	平行出力 bit10	B09	RS-232C(RXD)
B06	平行出力 bit12	B10	RS-232C(TXD)
B07	平行出力 bit14	B11	予備
B08	平行出力 bit16	B12	予備
B09	平行出力 bit18	B13	出力信号用COM
B10	平行出力 bit20	B14	出力信号用COM
B11	平行出力 bit22	B15	出力信号用COM
B12	平行出力 bit24	B16	出力信号用COM
B13	ストロブ出力 STROBE		
B14	出力信号用COM		
B15	出力信号用COM		
B16	出力信号用COM		
B17	出力信号用COM		
B18	【LATCH】入力		
B19	【PRESET】入力		
B20	制御入力信号用COM		

ケーブル側コネクタ:
 FCN-361J032-AU(ハンダ型)
 コネクタフード:
 FCN-360C032-B(標準タイプ)
 1.入力信号は入力信号用COMと短絡することにより有効となります。
 2.出力信号はオープンコレクタ出力です。
 3.現在値(表示されているデータ)が出力されます。
 4.平行出力はGKS-BCDのみ搭載されています。

リニア変位センサ測長システム

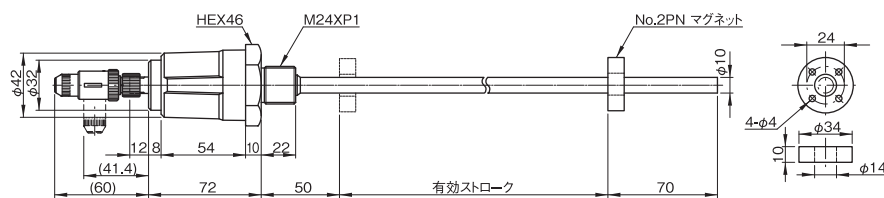
■GYLT/GYLS
主な仕様

受注生産品

機種名	GYLT(電流出力)	GYLS(電圧出力)
出力信号	4~20mA	0~10V
線形性	±0.025%FS TYP.	
分解能	0.01%FS以下	
繰り返し精度	±0.01%FS以下	
温度特性	40ppm FS/°C以下	
使用温度範囲	-20°C~80°C	
保存温度範囲	-40°C~80°C	
耐振動	6G(または40Hz2mmP-P)	
耐衝撃	50G(2msec)	
保護構造	IP-67(10kPa, 30min)	
ケーブル	コネクタのみ標準付属*オムロン製XS2C-D4S1(ストレート型)XS2C-D4S2(ライトアングル型)	
材質	プローブヘッド:アルミ合金/プローブロッド:SUS304	
有効ストローク	30~3000mm	

* オプションにて任意長のケーブルを製作する事が可能です。

■GYLT/GYLS
外形寸法図



GYLT	D型	4mA	←	→	20mA
	R型	20mA	←	→	4mA
GYLS	D型	0V	←	→	10V
	R型	10V	←	→	0V

* M24の取付ナットはオプションです。

■使用事例

- ローコスト、オールインワン型センサ。出力4~20mA/0~10V。
- 新方式の検出部によりS/N比が約10倍以上向上。(当社比)
- 低消費電力。
- ねじ結線タイプのコネクタ採用で現場作業が簡略化。(L型コネクタも取揃え)
- 優れた耐環境性。
- 有効ストロークは30~3000mmまで製作可能。

■コネクタ接続について

- 1 DC24V
- 2 0V
- 3 電流出力(IOUT)/電圧出力(V OUT)
- 4 COM

* シールドはユーザ側にて0Vに接続。0Vと COMは内部で接続されています。

■機種名について

GYLT- □□□□ - B □ - □□ - □□
GYLS- □□□□ - A □ - □□ - □□

- 1: 有効ストローク max3000 mm
- 2: 動作方向(ロッド先端へ移動時)
D-増加動作 R-減少動作
- 3: 取付ネジ
M:M24×P1.0(標準)
N:M18×P1.5
U:3/4-16UNF
- 4: シャフト径
プランク:φ10
8:φ8
14:φ13.8
- 5: ケーブル取出し
コネクタ型は無記入
G※-ヒグティル型(※ケーブル長m)

