

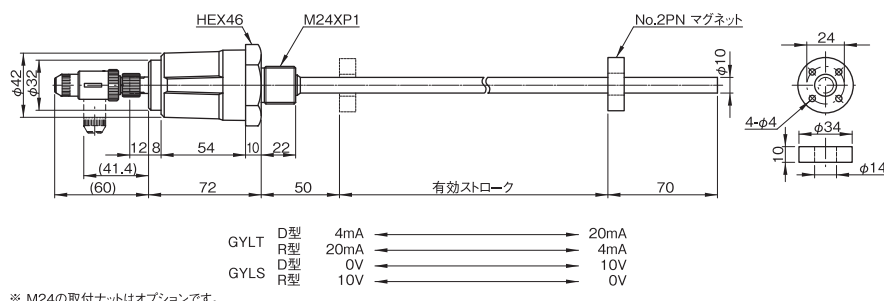
■GYLT/GYLS
主な仕様

受注生産品

機種名	GYLT(電流出力)	GYLS(電圧出力)
出力信号	4~20mA	0~10V
線形性	±0.025%FS TYP.	
分解能	0.01%FS以下	
繰り返し精度	±0.01%FS以下	
温度特性	40ppm FS/°C以下	
使用温度範囲	-20°C~80°C	
保存温度範囲	-40°C~80°C	
耐振動	6G(または40Hz2mmP-P)	
耐衝撃	50G(2msec)	
保護構造	IP-67(10kPa, 30min)	
ケーブル	コネクタのみ標準付属* オムロン製XS2C-D4S1(ストレート型)XS2C-D4S2(ライトアングル型)	
材質	プローブヘッド:アルミ合金/プローブロッド:SUS304	
有効ストローク	30~3000mm	

* オプションにて任意長のケーブルを製作する事が可能です。

■GYLT/GYLS
外形寸法図



■使用事例

- ローコスト、オールインワン型センサ。出力4~20mA/0~10V。
- 新方式の検出部によりS/N比が約10倍以上向上。(当社比)
- 低消費電力。
- ねじ結線タイプのコネクタ採用で現場作業が簡略化。(L型コネクタも取揃え)
- 優れた耐環境性。
- 有効ストロークは30~3000mmまで製作可能。

■コネクタ接続について

- 1 DC24V
- 2 0V
- 3 電流出力(IOUT)/電圧出力(V OUT)
- 4 COM

* シールドはユーザ側にて0Vに接続。0Vと COMは内部で接続されています。

■機種名について

GYLT- □□□□ - B □ - □□ - □□
GYLS- □□□□ - A □ - □□ - □□

- 1: 有効ストローク max3000 mm
- 2: 動作方向(ロッド先端へ移動時)
D-増加動作 R-減少動作
- 3: 取付ネジ
M:M24×P1.0(標準)
N:M18×P1.5
U:3/4-16UNF
- 4: シャフト径
プランク:φ10
8:φ8
14:φ13.8
- 5: ケーブル取出し
コネクタ型は無記入
G※-ヒグティル型(※ケーブル長m)

