

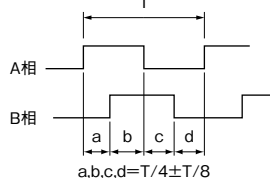
LINEAR ENCODER

リニアエンコーダの主な仕様

機種名	DS-025	DX-025	D-540/D-5400	DES-01	DEX-01
ワイヤー有効長	250mm		600mm	1000mm	
分解能 (mm)	0.1	0.01 (4通倍時)	0.1/0.01 (共に4通倍時)	0.1 (4通倍時)	0.01 (4通倍時)
出力パルス数	10/パルス/mm	25/パルス/mm	2.5/パルス/mm (D-540) 25/パルス/mm (D-5400)	2.5/パルス/mm	25/パルス/mm
最大検出速度	15m/min		100m/min (D-540) 40m/min (D-5400)	100m/min	40m/min
最大加速度	7.8m/s ² (0.8G)		9.8m/s ² (1G)		
ワイヤー張力	0.29~0.58N (30~60gf)		約1.96N (200gf)	約1.96~2.45N (200~250gf)	
ワイヤー径	φ0.45mm		φ0.6mm		
ワイヤー材質	SUS304				
耐久性 (往復回数)	100万回以上				
出力相	A, B 相				
出力形態	オープンコレクタ		コンプリメンタリ出力	コンプリメンタリ出力 (オープンコレクタ: -C/オプション)	
出力レベル	残留電圧0.5V以下/シンク電流20mA以下/耐圧30V以下		残留電圧0.7V以下/シンク電流30mA以下/耐圧30V以下		
電源	DC4.5~13V		DC4.5~26V		
消費電力	40mA以下 (無負荷時)		50mA以下		
使用温度範囲	0~50℃ (結露無きこと)		0~45℃ (結露無きこと)		
使用湿度範囲	35~90%RH (結露無きこと)				
保存温度範囲	-20~80℃				
質量	60g		350g		
接続ケーブル	2m φ3 (先端未処理)		2m φ5.3 (DIN8Pコネクタ付)	2m φ3.9 (DIN8Pコネクタ付)	
距離精度 (20℃時)	±0.2/250mm+量子化誤差		0.05%+量子化誤差		
復元精度 (20℃時)	±0.05mm+量子化誤差		±0.1mm+量子化誤差		
耐振動	55Hz 複振幅1.5mm X, Y, Z 方向 各2H		49m/s ² (5G) で30分	10~500Hz, 複振幅2mmまたは50m/s ² , XYZ各方向各3回, 掃引時間10分	
耐衝撃	耐久490m/s ² (約50G) X, Y, Z 方向 各3回		耐久490m/s ² (50G)		
保護構造 ※	IP40		IP50	IP63	
伝送距離	15m以下				
RoHS指令	対応				
オプション (P105 参照)	TC-1		-		

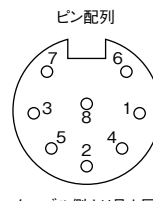
※電気部分のみとなります。

出力波形 (A相、B相)



ピンの信号名と接続コード色

※DS/DXにはコネクタは装備していません。

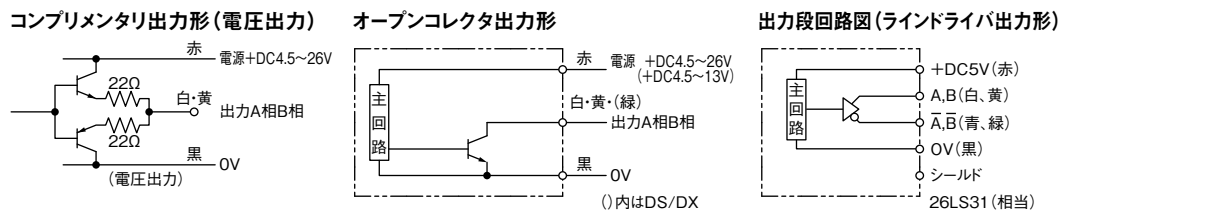


ケーブル側より見た図

ピンNo.	信号名	コード色
1	B相	黄※1緑
5	A相	白
6	電源	赤
7	0V	黒
8	シールド	外皮

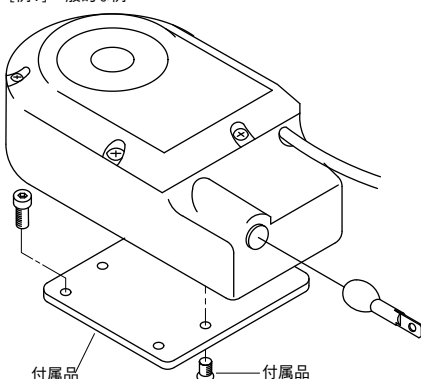
※ピンNo.2, 3, 4は未使用です。
※1=DS/DX。

出力段回路図 (A相、B相同じ)

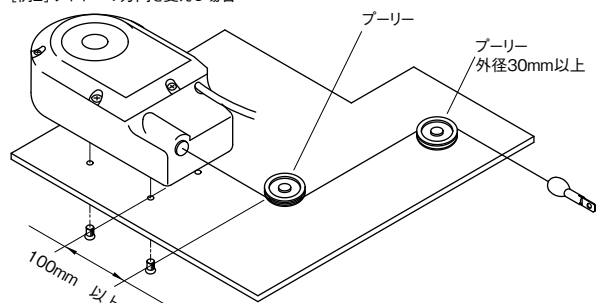


エンコーダの取り付け例

[例1] 一般的な例



[例2] ワイヤーの方向を変える場合



※プーリー (滑車) を使用する際は、プーリー外径をDL-07で50mm以上D-1000Z, DE-04, DES-01/DEX-01, DS-025, DX-025 では、30mm以上としてスムーズに回転するようにセットしてください。

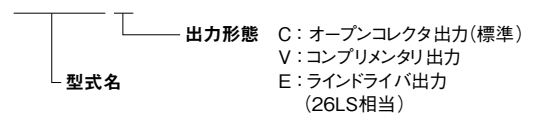
	D-1000Z	DE-04	DL-07
	2400mm	4000mm	7000mm
	0.1 (2週倍時)		
	5パルス/mm		
	100m/min	60m/min	100m/min
	13.7m/s ² (1.5G)	7.8m/s ² (0.8G)	
	約2.94N (300gf)	約1.96~4.9N (200~500gf)	約7.4N (750gf)
	φ0.6mm	φ0.45mm	φ0.7mm
	SUS304		
	5万回以上	50万回 (0~2m以内) 20万回 (2~4m)	5万回以上
	A, B相		
	オープンコレクタ/コンプリメンタリ/ラインドライバ		
	残留電圧0.7V以下/シンク電流30mA以下/耐圧30V以下		
	DC4.5~26V (ラインドライバ出力は5V±5%)		
	70mA以下 (ラインドライバ出力は150mA以下)		
	-10~45°C (結露無きこと)		
	35%~90%RH (結露無きこと)		
	-20~80°C		
	750g	880g	1.65kg
	2m φ5.3 (DIN8Pコネクタ付、ラインドライバ出力は先端未処理)		
	0.05%+量子化誤差		
	±0.2mm+量子化誤差		
	49m/s ² (5G) で30分		
	耐久490m/s ² (50G)		
	IP63		
	15m以下 (ラインドライバ出力は50m以下)		
	対応		
	-		

機種名について

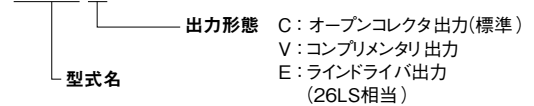
機種名は型式名の後に、必ず出力形態を指定してください。

対応機種：

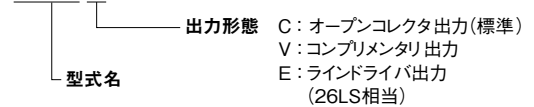
D-1000Z-C



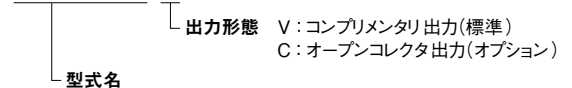
DE-04-C



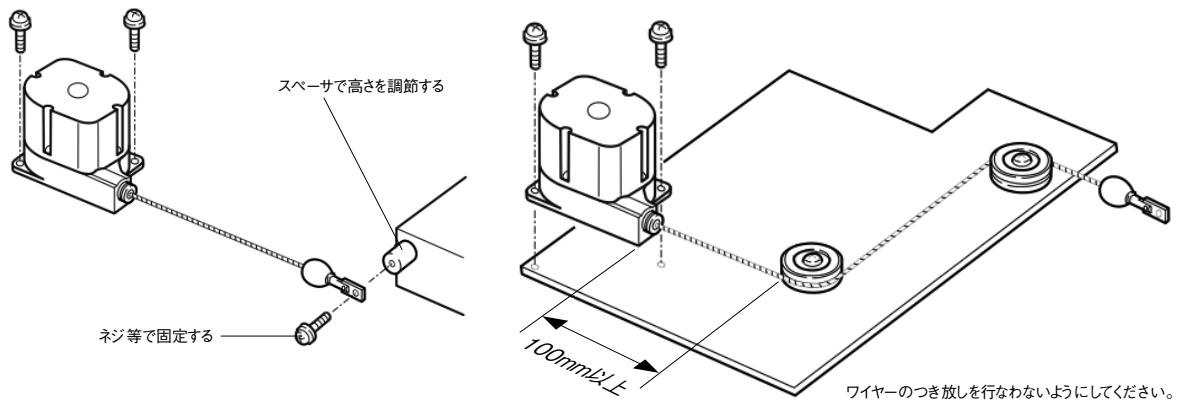
DL-07-C



DES/DEX-01-V

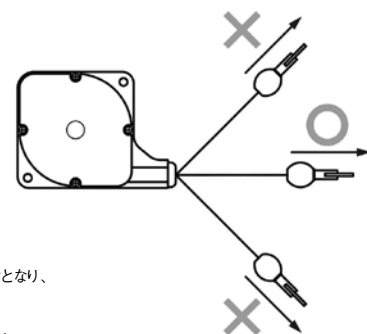


DES/DEX 取り付け例

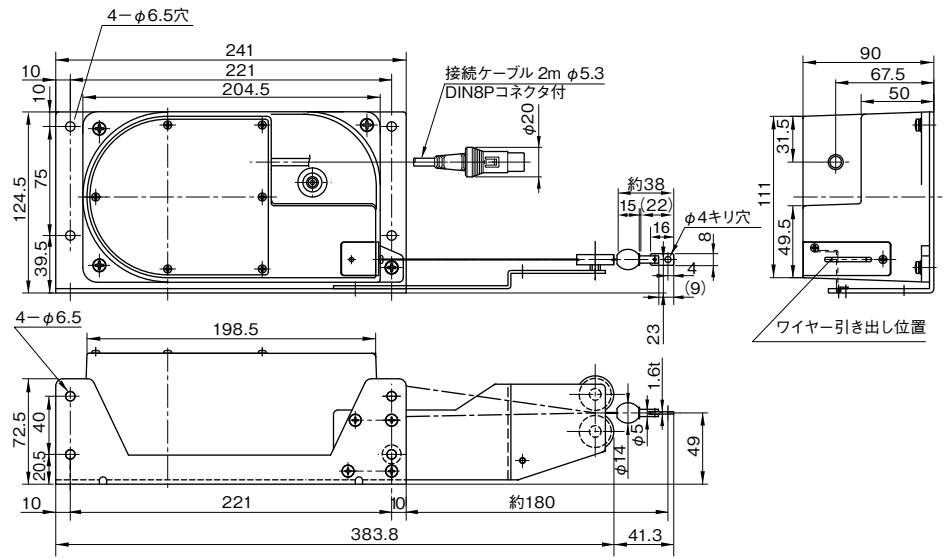
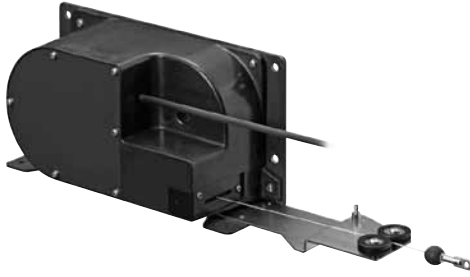


重要

- ◆本体とフック取り付け位置が、移動方向の直線上になるようにセットしてください。
- ◆ワイヤーの引き出し方向は、ワイヤーの出口面に対して垂直となるようにセットしてください。
- ◆ワイヤーの引き出し量が、有効長以内であることを確認してください。
- ◆ワイヤーを右の図のように斜めに引っ張らないでください。内部にあるプーリーに対してワイヤーが乱巻きとなり、精度不良、ワイヤートラブルの原因となります。
- ◆プーリー(滑車)を使用する際は、プーリー外径を30mm以上としてスムーズに回転するようにセットしてください。

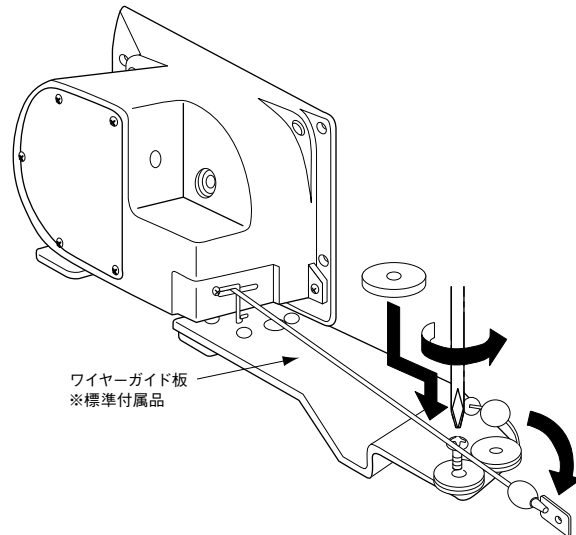


DL-07シリーズ 本体外形寸法図



注：ラインドライバ出力時はコネクタなしとなります。

DL-07 取り付け方法



※ご使用の際にはワイヤーガイド板を必ず取り付けてください。